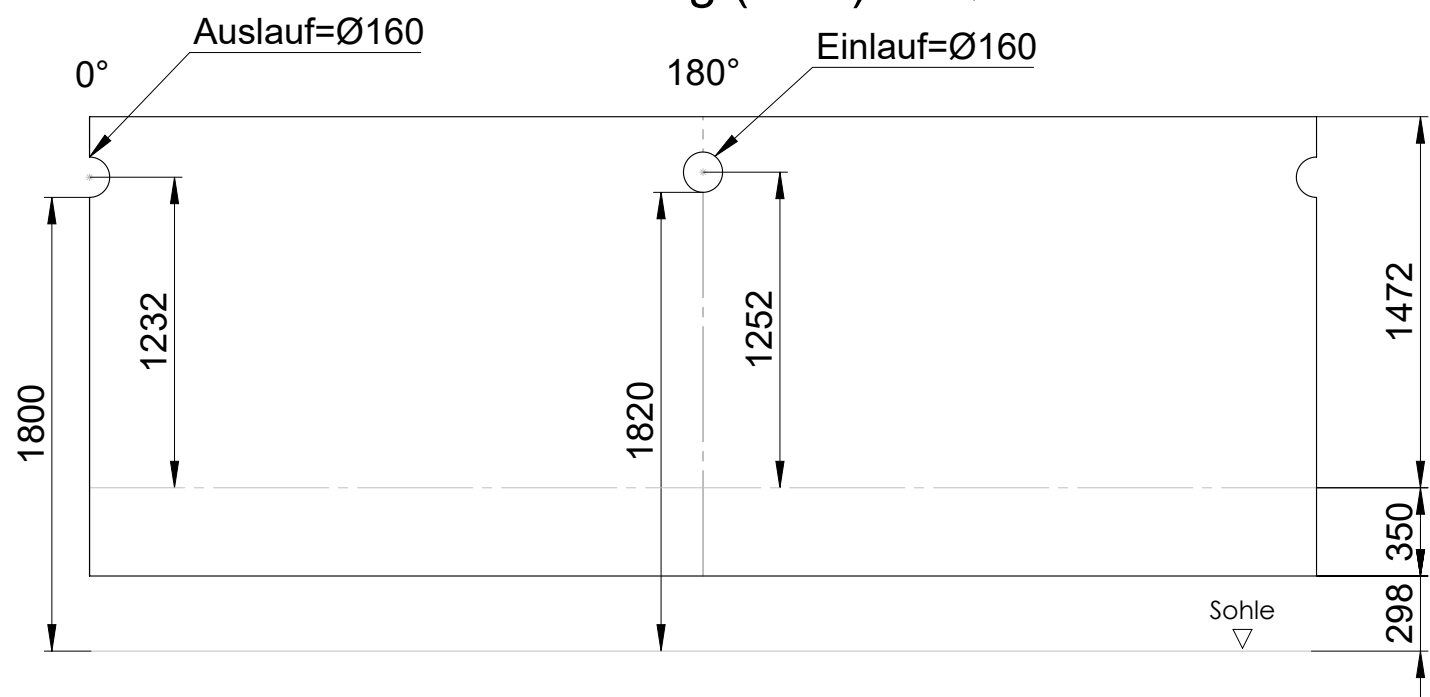


Abwicklung (1:30)



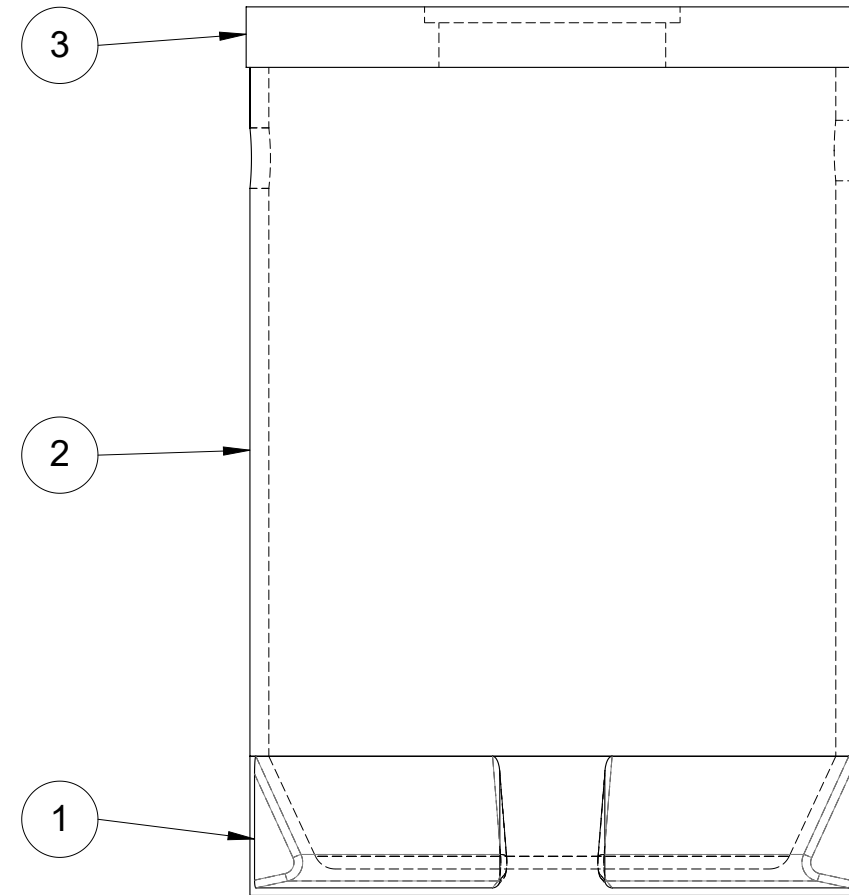
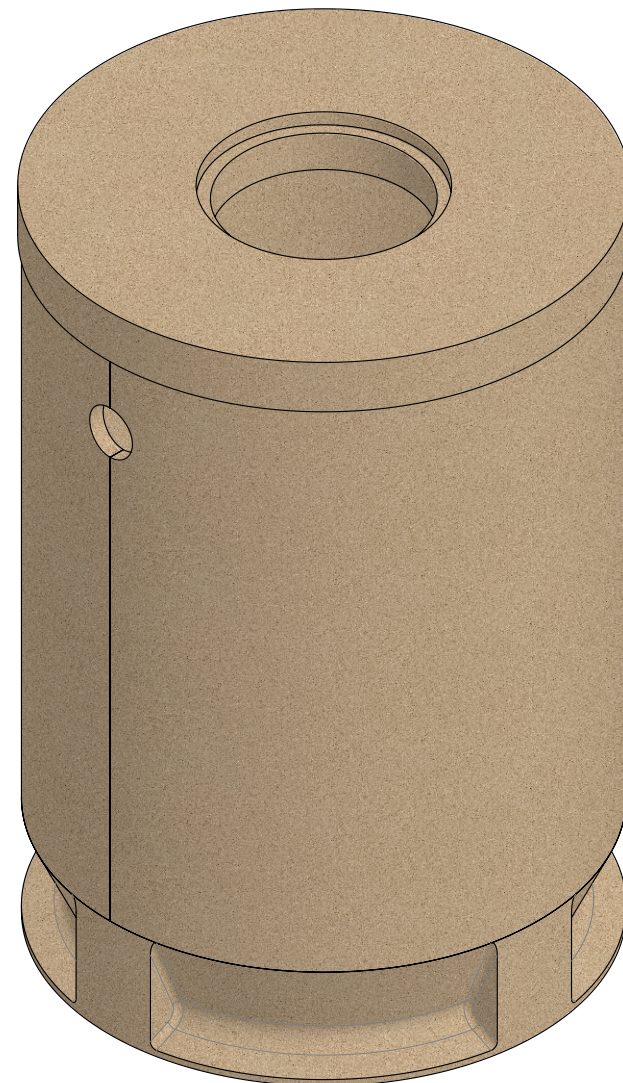
Schlammfang = 3000 Liter



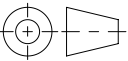
Werkstoff:		Gewicht: 2109.76 kg		 www.aco.ch	ACO Passavant AG Industrie Kleinzaun CH-8754 Netstal Tel. 055 / 645 53 00 - Fax 055 / 645 53 10 E-Mail: aco@aco.ch			
zul. Abweichung: Norm		Oberfläche: DIN ISO 1302			Diese Zeichnung darf weder kopiert noch dritten Personen, insbesondere zum Zweck anderweitiger Benutzung mitgeteilt werden und bleibt unser Eigentum. Copyright reserved! © ACO Passavant AG			
Erstellt:	Datum: 23.07.2018	Name: dca	Massstab: 1:20	Masseinheit: Millimeter	Projektion: ISO-E	Zeichnung Nr.: CH 444052		Index: D
Freigegeben:	28.07.2020	KJ		Blatt / Anz.: 1 / 2				
Status:	Freigegeben							
Bauelemente Schlammfang NW 1500 Typ 30.15 Art. Nr.: 444052				Einlauf /Auslauf Durchmesser anpassen Stückliste hinzufügen				
D 28.07.2020		KJ		Einlauf /Auslauf Durchmesser anpassen				
C 10.07.2020		KJ		Stückliste hinzufügen				

Pos	Menge	Beschreibung	Zn. Nr.	Material	Gewicht
1	1	Wannenboden DN1500	Wannenboden_DN1500	Polymerbeton	483.14
2	1	DN1500_444052	DN1500_444052	Polymerbeton	993.57
3	1	Deckel DN1500 Klasse A-D	Deckel_DN1500	Polymerbeton	633.05

Zusätzlich:

- 3x Seilschleife Rd12, Art.Nr. 100576
- Abdeckung: Keine
- Verklebungen: 3x
- Auslauf: Dichtung 160mm, Art.Nr. 434605
- Einlauf: Dichtung 160mm, Art.Nr. 434605



Werkstoff:		Gewicht: 2109.76 kg		 www.aco.ch	ACO Passavant AG Industrie Kleinzaun CH-8754 Netstal Tel. 055 / 645 53 00 - Fax 055 / 645 53 10 E-Mail: aco@aco.ch		
zul. Abweichung: Norm		Oberfläche: DIN ISO 1302			Diese Zeichnung darf weder kopiert noch dritten Personen, insbesondere zum Zweck anderweitiger Benutzung mitgeteilt werden und bleibt unser Eigentum. Copyright reserved! © ACO Passavant AG		
Erstellt:	Datum: 23.07.2018	Name: dca	Massstab: 1:20	Masseinheit: Millimeter	Projektion: ISO-E		
Freigegeben:	28.07.2020	KJ		Blatt / Anz.: 2 / 2			
Status:	Freigegeben						
Bauelemente Schlammfang NW 1500 Typ 30.15 Art. Nr.: 444052				Zeichnung Nr.:		Index:	
				CH 444052		D	
				D 28.07.2020	KJ	Einlauf /Auslauf Durchmesser anpassen	
				C 10.07.2020	KJ	Stückliste hinzufügen	