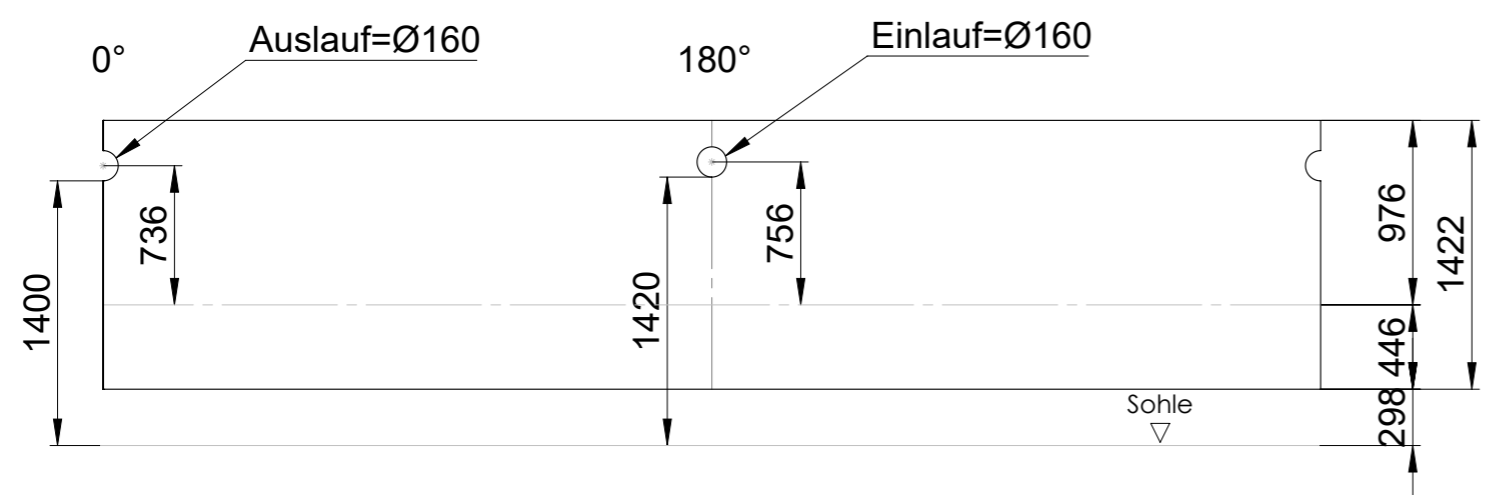


Abwicklung (1:40)



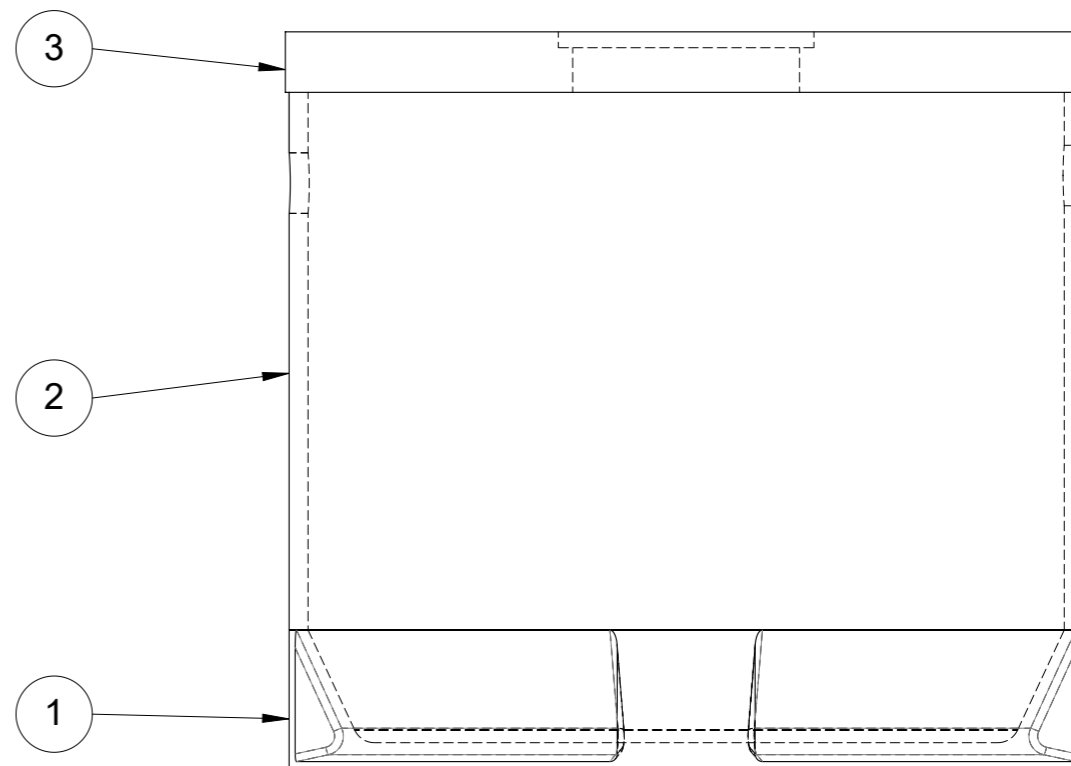
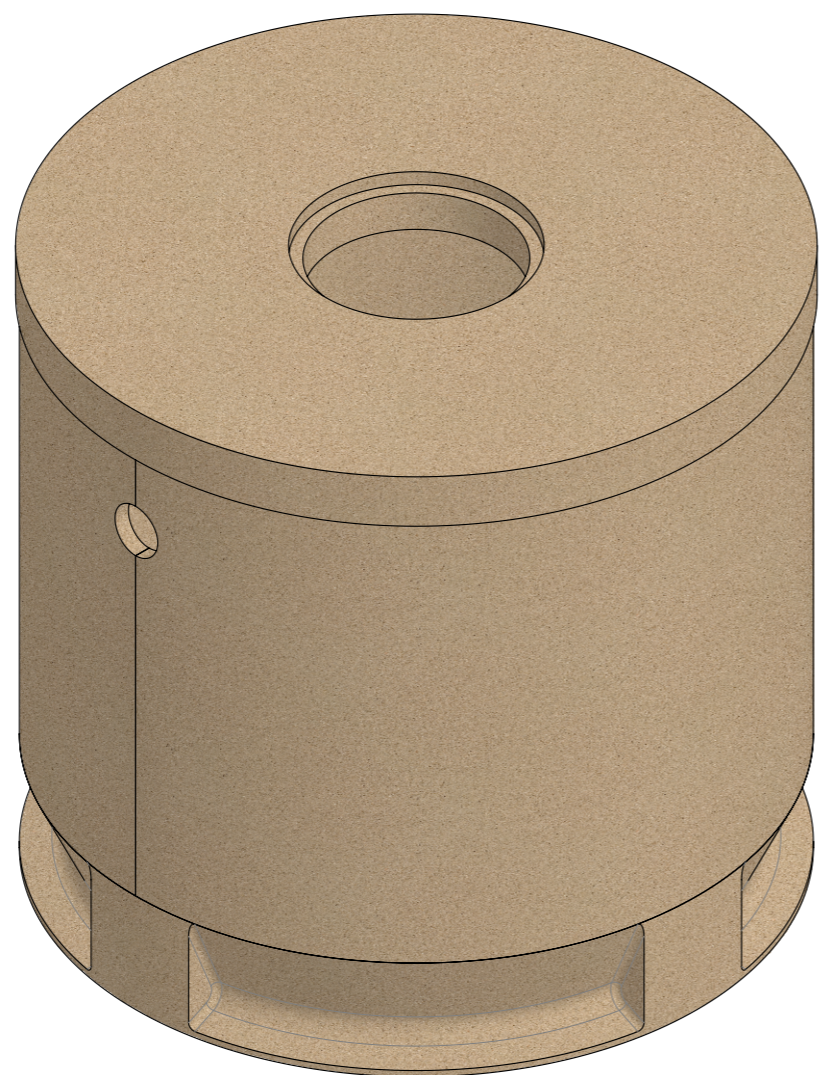
Schlammfang = 4000 Liter



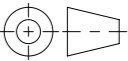
Werkstoff:		Gewicht: 2958.02 kg		 www.aco.ch	ACO Passavant AG Industrie Kleinzaun CH-8754 Netstal Tel. 055 / 645 53 00 - Fax 055 / 645 53 10 E-Mail: aco@aco.ch		 <small>Diese Zeichnung darf weder kopiert noch dritten Personen, insbesondere zum Zweck anderweitiger Benutzung mitgeteilt werden und bleibt unser Eigentum. Copyright reserved! © ACO Passavant AG</small>
zul. Abweichung: Norm		Oberfläche: DIN ISO 1302			Masstab: 1:20	Masseinheit: Millimeter	
Erstellt:	Datum:	Name:	Freigegeben	Blatt / Anz.:			Index: D
Freigegeben:	23.07.2018	dca		1 / 2			
Bauelemente Schlammfang NW 2000 Typ 40.15 Art. Nr.: 444055				Zeichnung Nr.:		CH 444055	
				D 28.07.2020		KJ	
				C 24.07.2020		KJ	
				Stückliste hinzufügen			

Pos	Menge	Beschreibung	Zn. Nr.	Material	Gewicht
1	1	Wannenboden DN2000	Wannenboden_DN2000	Polymerbeton	770.51
2	1	DN2000_444055	DN2000_444055	Polymerbeton	1025.74
3	1	Deckel DN2000 Klasse A-D	Deckel_DN2000		

Zusätzlich:

- 3x seilschlaufe Rd12, Art.Nr. 100576
- Abdeckung: Keine
- Verklebungen: 3x
- Auslauf: Dichtung 160mm, Art.Nr. 434605
- Einlauf: Dichtung 160mm, Art.Nr. 434605



Werkstoff:		Gewicht: 2958.02 kg		 www.aco.ch	ACO Passavant AG Industrie Kleinzaun CH-8754 Netstal Tel. 055 / 645 53 00 - Fax 055 / 645 53 10 E-Mail: aco@aco.ch		
zul. Abweichung: Norm		Oberfläche: DIN ISO 1302			Diese Zeichnung darf weder kopiert noch dritten Personen, insbesondere zum Zweck anderweitiger Benutzung mitgeteilt werden und bleibt unser Eigentum. Copyright reserved! © ACO Passavant AG		
Erstellt:	Datum: 23.07.2018	Name: dca	Massstab: 1:20	Masseinheit: Millimeter	Projektion: ISO-E		
Freigegeben:	28.07.2020	KJ		Blatt / Anz.: 2 / 2			
Status:	Freigegeben						
Bauelemente Schlammfang NW 2000 Typ 40.15 Art. Nr.: 444055				Zeichnung Nr.:		Index:	
				CH 444055		D	
				D 28.07.2020	KJ		
				C 24.07.2020	KJ	Stückliste hinzufügen	

Plottedatum: 28.07.2020