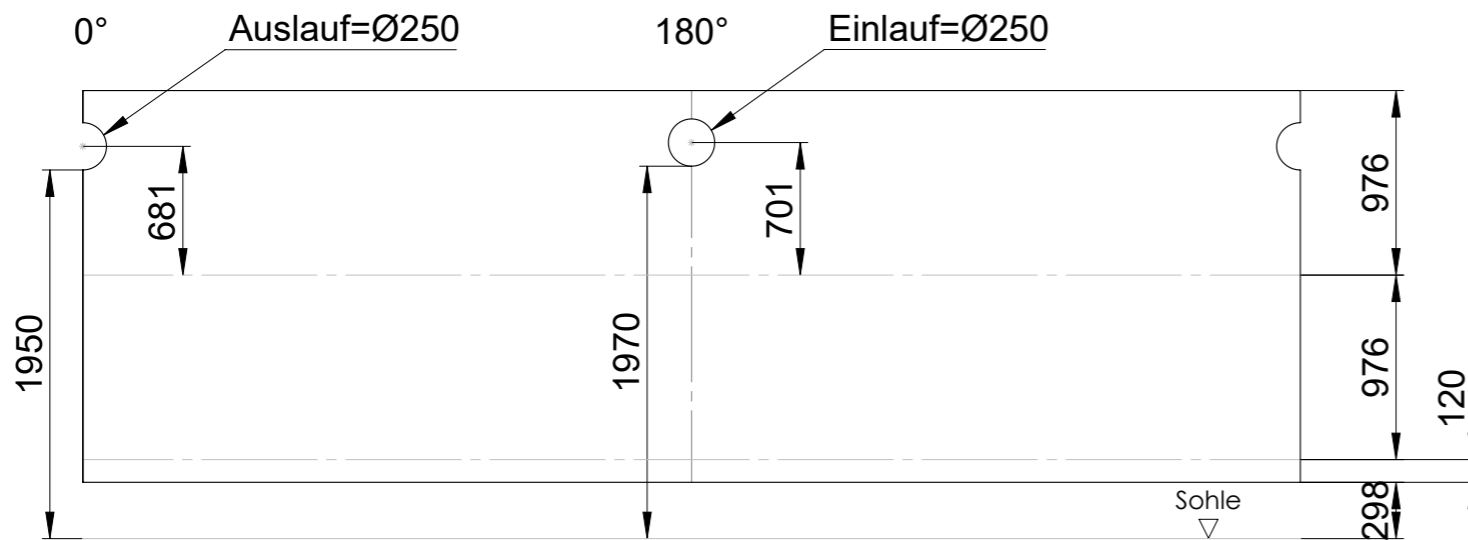




Abwicklung (1:40)



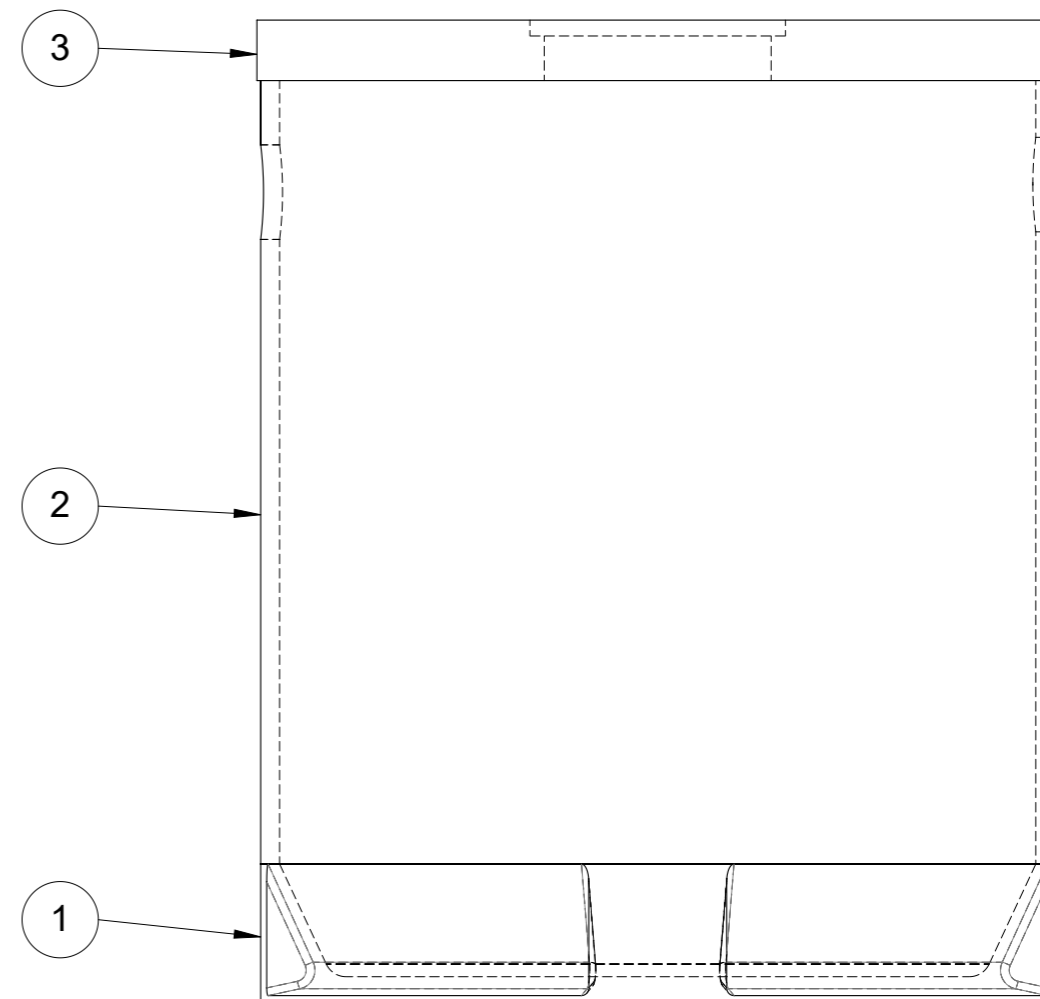
Schlammfang = 6000 Liter



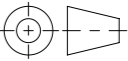
| | | | | | | | |
|---|------------|-----------------------------|---|---|---|----------------------------|--|
| Werkstoff: | | Gewicht: 3422.42 kg | |  www.aco.ch | ACO Passavant AG Industrie Kleinzaun CH-8754 Netstal Tel. 055 / 645 53 00 - Fax 055 / 645 53 10 E-Mail: aco@aco.ch | |  Diese Zeichnung darf weder kopiert noch dritten Personen, insbesondere zum Zweck anderweitiger Benutzung mitgeteilt werden und bleibt unser Eigentum. Copyright reserved! © ACO Passavant AG |
| zul. Abweichung: Norm | | Oberfläche: DIN ISO 1302 | | | Massstab: 1:20 | Masseinheit: Millimeter | |
| Erstellt: | Datum: | Name: | Freigegeben | Blatt / Anz.: 1 / 2 | Zeichnung Nr.: | Index: | |
| Freigegeben: | 23.07.2018 | dca | | | | | |
| Status: | 24.07.2020 | KJ | Zeichnung Nr.: CH 444060 | | Index: C | | |
| Bauelemente Schlammfang NW 2000 Typ 60.25 Art. Nr.: 444060 | | | C 24.07.2020 KJ Deckelplattenstärke anpassen B 06.05.2020 KJ | | | | |

| Pos | Menge | Beschreibung | Zn. Nr. | Material | Gewicht |
|-----|-------|--------------------------|--------------------|--------------|---------|
| 1 | 1 | Wannenboden DN2000 | Wannenboden_DN2000 | Polymerbeton | 770.51 |
| 2 | 1 | DN2000_444060 | DN2000_444060 | Polymerbeton | 1490.14 |
| 3 | 1 | Deckel DN2000 Klasse A-D | Deckel_DN2000 | | |

Zusätzlich:

- 3x Seilschleife Rd12, Art.Nr. 100576
- Abdeckung: Keine
- Verklebungen: 3x
- Auslauf: Dichtung 250mm, Art.Nr. 434607
- Einlauf: Dichtung 250mm, Art.Nr. 434607



| | | | | | | | |
|--|----------------------|------------------------------------|-----------------------|---|---|---|---|
| Werkstoff: | | Gewicht: 3422.42 kg | |  www.aco.ch | ACO Passavant AG Industrie Kleinzaun CH-8754 Netstal Tel. 055 / 645 53 00 - Fax 055 / 645 53 10 E-Mail: aco@aco.ch | |  |
| zul. Abweichung: Norm | | Oberfläche: DIN ISO 1302 | | | Diese Zeichnung darf weder kopiert noch dritten Personen, insbesondere zum Zweck anderweitiger Benutzung mitgeteilt werden und bleibt unser Eigentum. Copyright reserved! © ACO Passavant AG | | |
| Erstellt: | Datum: 23.07.2018 | Name: dca | 1:20 | Masseinheit: Millimeter | Projektion: ISO-E |  | |
| Freigegeben: | 24.07.2020 | KJ | | Blatt / Anz.: 2 / 2 | | | |
| Status: | Freigegeben | | | | | | |
| Bauelemente Schlammfang NW 2000 Typ 60.25 Art. Nr.: 444060 | | | | Zeichnung Nr.: CH 444060 | | Index: C | |
| C | 24.07.2020 | KJ | Stückliste hinzufügen | | | | |
| B | 06.05.2020 | KJ | | | | | |