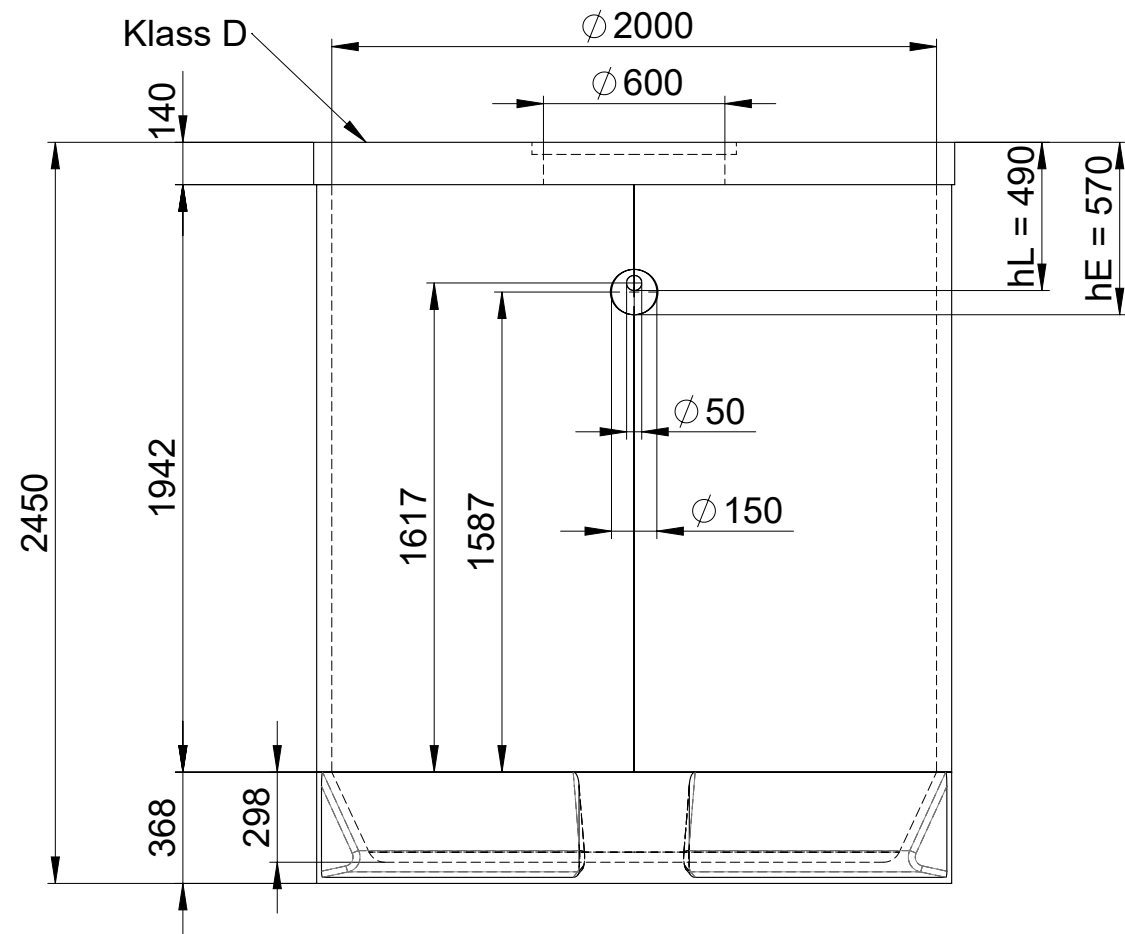
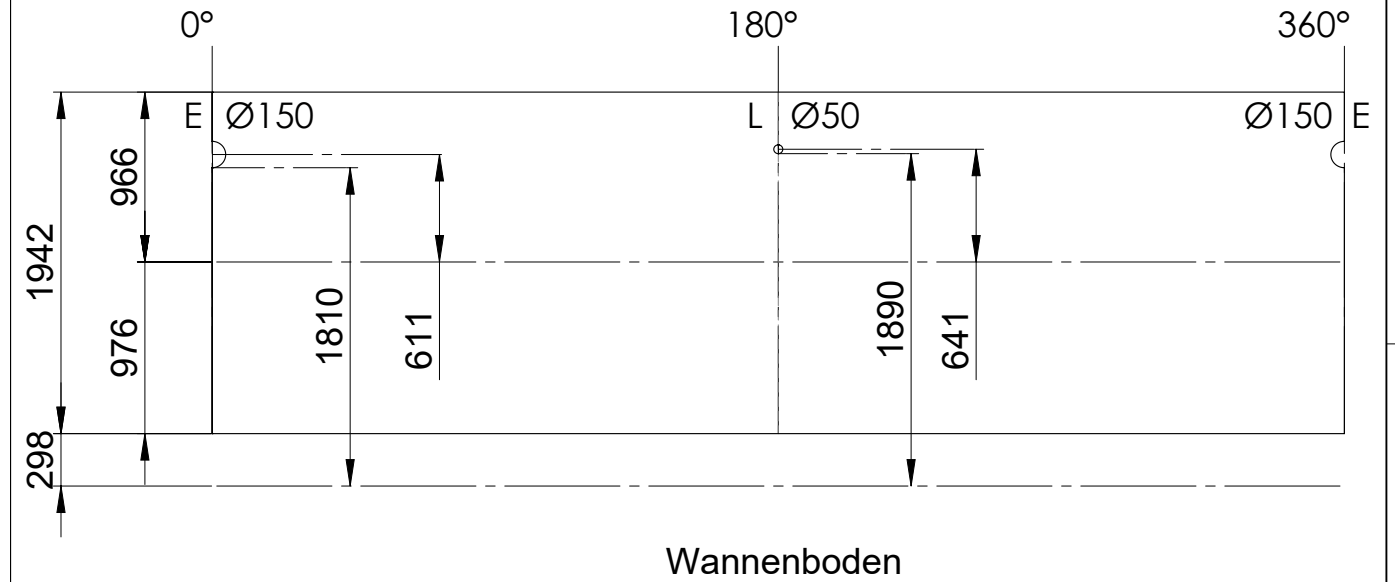


Vorderansicht

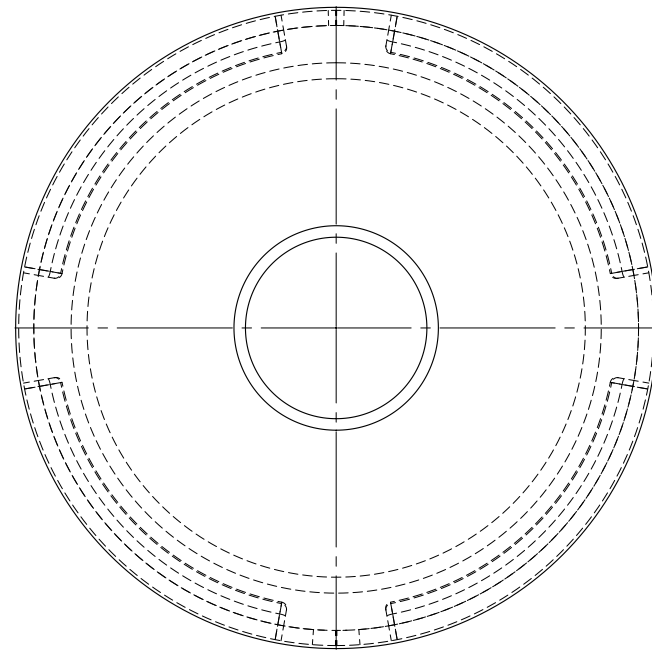


Abwicklung

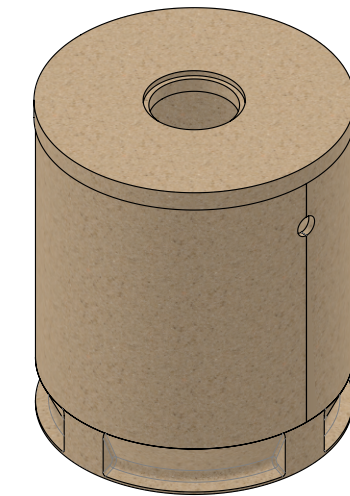


Draufsicht


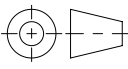
Entlüftung (180°): $\varnothing 50$
 Höhe: 641mm (Produktionhöhe)
 Rohrmat. / Serie: PE-HD



Einlauf (0°): $\varnothing 150$
 Höhe: 611mm (Produktionhöhe)
 Rohrmat. / Serie: PE-HD



Rückhaltevolume: 6000 Liter

Werkstoff:		Gewicht: 2626.81 kg		 www.aco.ch	ACO Passavant AG Industrie Kleinzaun CH-8754 Netstal Tel. 055 / 645 53 00 - Fax 055 / 645 53 10 E-Mail: aco@aco.ch			
zul. Abweichung: Norm		Oberfläche: DIN ISO 1302			Diese Zeichnung darf weder kopiert noch dritten Personen, insbesondere zum Zweck anderweitiger Benutzung mitgeteilt werden und bleibt unser Eigentum. Copyright reserved! © ACO Passavant AG			
Erstellt:	Datum: 24.04.2018	Name: gric	Massstab: 1:25	Masseinheit: Millimeter	Projektion: ISO-E	Zeichnung Nr.: CH 444072		
Freigegeben:	24.07.2018	dca		Blatt / Anz.: 1 / 1				Index: -
Status:	Freigegeben			Bauelemente Rückhaltebecken NW2000 Typ RB.60 Art. Nr.: 444072				