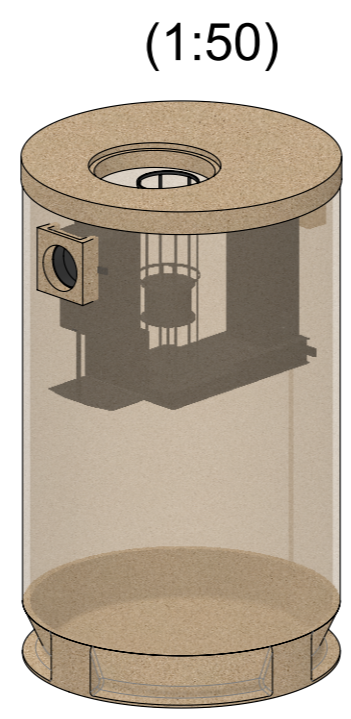
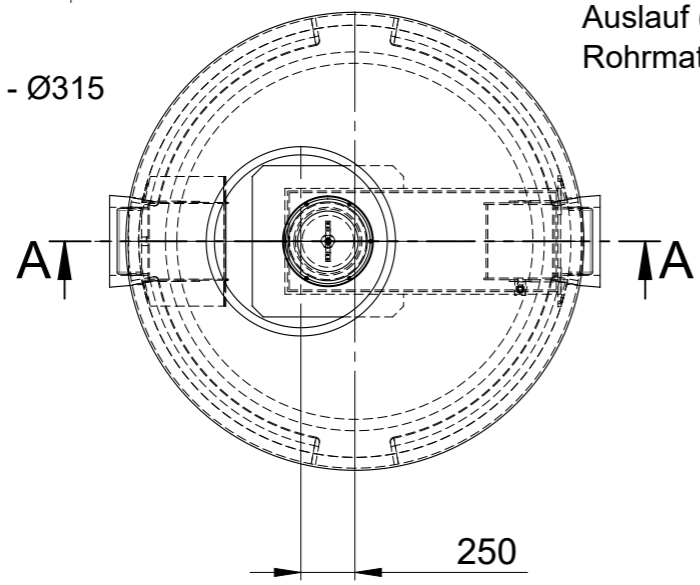


Einlauf (180°): DN300 - Ø315
Rohrmat.: PE-HD

Auslauf (0°): DN300 - Ø315
Rohrmat.: PE-HD



Schlammfang = 5000 Liter
Ölspeichervolumen = 1350 Liter

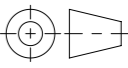
Gesamtgewicht: 4600kg

Artikel-Nr.	Bezeichnung	Menge
400212	Einlaufteil DN300 aus PE-HD	1
400213	Auslaufteil DN300 aus PE-HD	1
418109	Schwimmer DN300 komplett	1
400206	Koaleszenzelement DN300 CRB NG 50	1
100595	Anschlussdichtung 315mm	2
100572	Flachstahlanker RD12 verzinkt	4
100597	Flachstahlanker RD16 verzinkt	12

Werkstoff: Gewicht: 4401.85 kg

zul. Abweichung: Norm Oberfläche: DIN ISO 1302


ACO Passavant AG
 Industrie Kleinzaun
 CH-8754 Netstal
 Tel. 055 / 645 53 00
 E-Mail: aco@aco.ch

Erstellt:	Datum: 11.11.2020	Name: KJ	Masstab: 1:35	Masseinheit: Millimeter	Projektion: ISO-E 	Diese Zeichnung darf weder kopiert noch dritten Personen, insbesondere zum Zweck anderweitiger Benutzung mitgeteilt werden und bleibt unser Eigentum. Copyright reserved! © ACO Passavant AG
Freigegeben:	16.11.2020	KJ				
Status:	Freigegeben					

Bauelemente
Polycom Typ 1 NS 50
Klasse 1 - NG 50 l/s
Art. Nr.: 444080

Zeichnung Nr.: **CH 444080**
 Index: -
 Erstaussgabe