

1 2 3 4 5 6 7 8

A

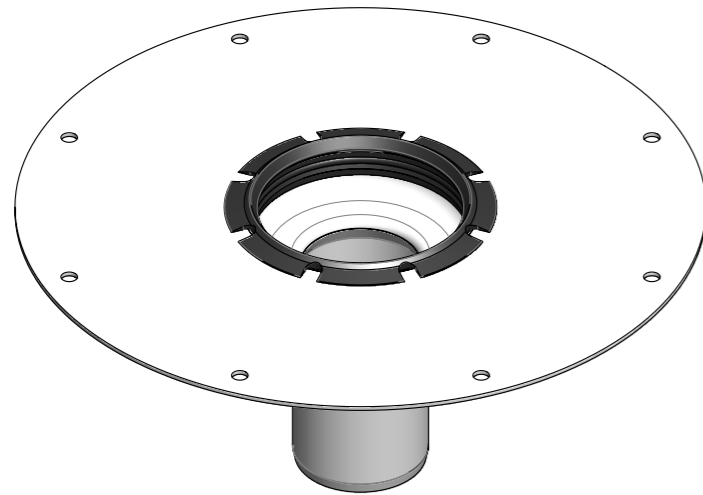
B

C

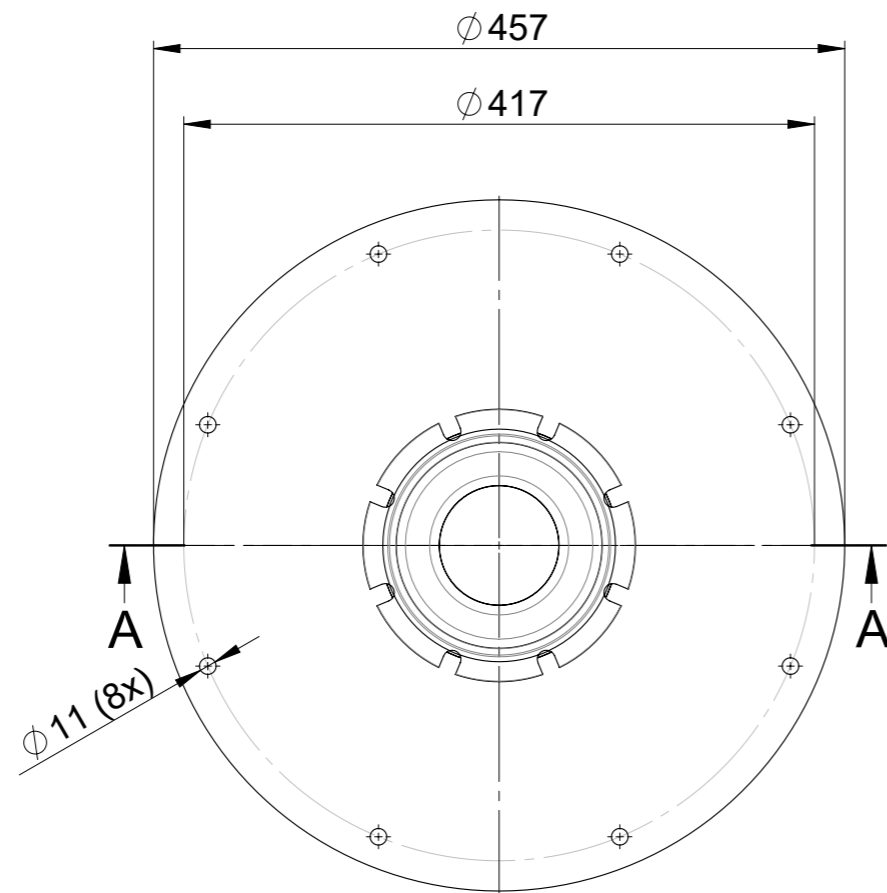
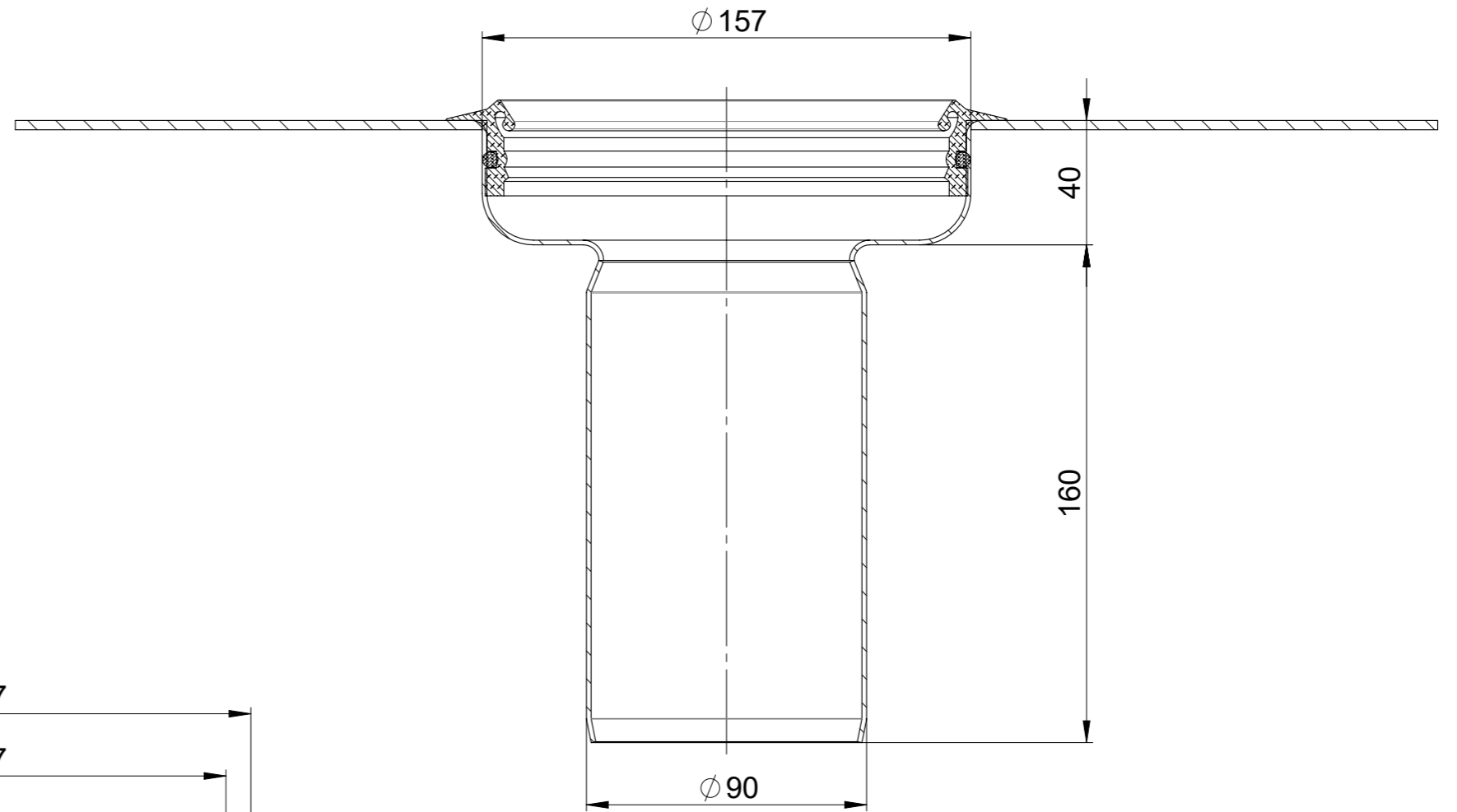
D

E

F



A-A (1:2)



Pos	Menge	Index	Beschreibung	Zn. Nr.	Material	Gewicht
1	1		Gully 157 DN90 senkrecht	E57948	1.4301	4.28
2	1	-	Haltering mit Dicht-/Sickerfunktion	408205	EPDM 60 / NBR-70A	0.11

Werkstoff:		Gewicht: 4.39 kg		 ACO AG Industrie Kleinzaun CH-8754 Netstal Tel. 055 / 645 53 00 E-Mail: aco@aco.ch		
zul. Abweichung: Norm		Oberfläche: DIN ISO 1302				
Erstellt:	Datum: 24.02.2021	Name: AB	Massstab: 1:5	Masseinheit: Millimeter	Projektion: ISO-E 	Diese Zeichnung darf weder kopiert noch dritten Personen, insbesondere zum Zweck anderweitiger Benutzung mitgeteilt werden und bleibt unser Eigentum. Copyright reserved! © ACO Passavant AG
Freigegeben:	25.02.2021	AB		Blatt / Anz.: 1 / 1		
Status:	Freigegeben					
Haustechnik Gully 157 mehrteilig o. GV DN90 senkrecht Ablaufkörper DN70 - DN100 ohne Isolierkörper Art. Nr.: 445493				Zeichnung Nr.: CH 445493	Index: -	
				Erstausgabe		

Allgemeintoleranzen für Längenmasse		DIN ISO 2768-1					
Genauigkeitsgrad		Abmasse in mm für Nennmassbereiche					
		0,5	> 3	> 6	> 30	> 120	> 400
m (mittel)		... 3	... 6	... 30	... 120	... 400	... 1000
		± 0.1	± 0.1	± 0.2	± 0.3	± 0.5	± 0.8
		± 0.1	± 0.1	± 0.2	± 0.3	± 0.5	± 0.8
		± 0.1	± 0.1	± 0.2	± 0.3	± 0.5	± 0.8
		± 0.1	± 0.1	± 0.2	± 0.3	± 0.5	± 0.8