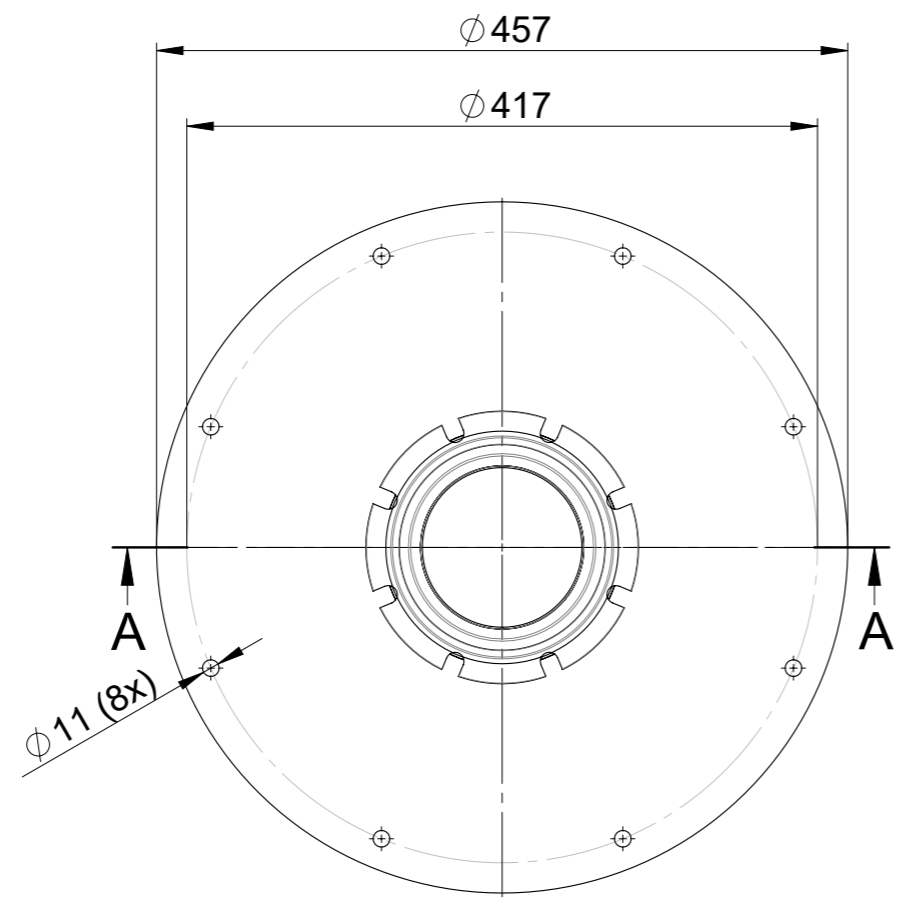
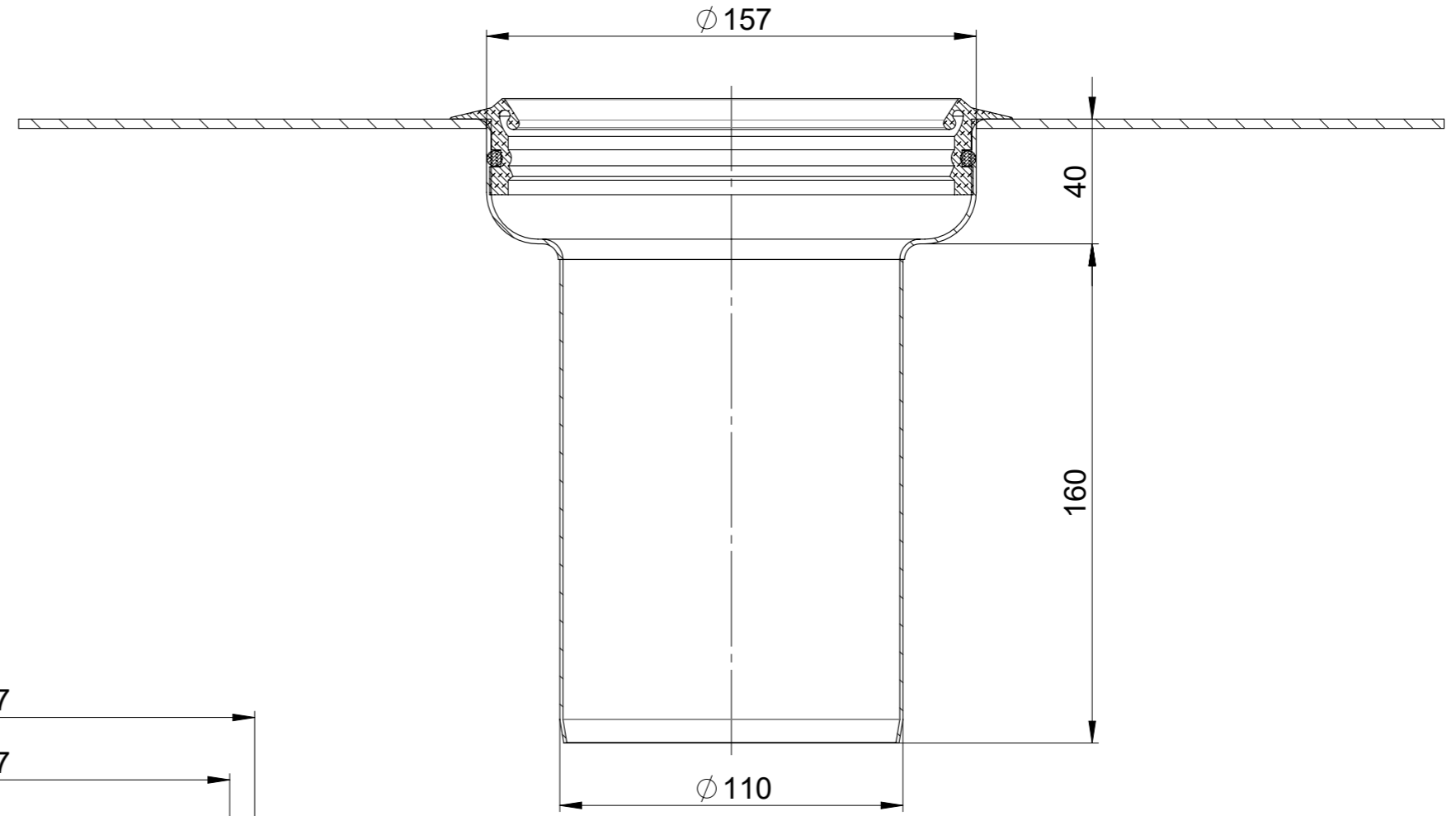


A-A (1:2)



Pos	Menge	Index	Beschreibung	Zn. Nr.	Material	Gewicht
1	1		Gully 157 DN100 senkrecht	E60996	1.4301	4.14
2	1	-	Haltering mit Dicht-/Sickerfunktion	408205	EPDM 60 / NBR-70A	0.11

Werkstoff:		Gewicht: 4.25 kg		 ACO AG Industrie Kleinzaun CH-8754 Netstal Tel. 055 / 645 53 00 E-Mail: aco@aco.ch	
zul. Abweichung: Norm		Oberfläche: DIN ISO 1302			
Erstellt:	Datum: 24.02.2021	Name: AB	Massstab: 1:5	Masseinheit: Millimeter	Projektion: ISO-E  Diese Zeichnung darf weder kopiert noch dritten Personen, insbesondere zum Zweck anderweitiger Benutzung mitgeteilt werden und bleibt unser Eigentum. Copyright reserved! © ACO Passavant AG
Freigegeben:	25.02.2021	AB		Blatt / Anz.: 1 / 1	
Status:	Freigegeben				
Haustechnik Gully 157 mehrteilig o. GV DN100 senkrecht Ablaufkörper DN70 - DN100 ohne Isolierkörper Art. Nr.: 445494				Zeichnung Nr.: CH 445494	Index: -
				Erstausgabe	

Allgemeintoleranzen für Längenmasse DIN ISO 2768-1

Genauigkeitsgrad	Abmasse in mm für Nennmassbereiche						
	0.5 ... 3	> 3 ... 6	> 6 ... 30	> 30 ... 120	> 120 ... 400	> 400 ... 1000	> 1000 ... 2000
m (mittel)	± 0.1	± 0.1	± 0.2	± 0.3	± 0.5	± 0.8	± 1.2

Ploddatum: 25.02.2021