

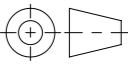


Pos	Menge	Index	Beschreibung	Zn. Nr.	Material	Gewicht
1	1		Platte 500 1.4404	E61648	1.4404 (X2CrNiMo17-12-2)	2.60
2	2		Strebe stirnseitig 1.4404	E66588	1.4404 (X2CrNiMo17-12-2)	0.07
3	9		Strebe 1.4404	E61682	1.4404 (X2CrNiMo17-12-2)	0.10

Werkstoff: 1.4404		Gewicht: 3.67 kg		 www.aco.ch	ACO AG Industrie Kleinzaun CH-8754 Netstal Tel. 055 / 645 53 00 E-Mail: aco@aco.ch			
zul. Abweichung: Norm		Oberfläche: DIN ISO 1302			Diese Zeichnung darf weder kopiert noch dritten Personen, insbesondere zum Zweck anderweitiger Benutzung mitgeteilt werden und bleibt unser Eigentum. Copyright reserved! © ACO Passavant AG			
Erstellt:	Datum: 22.04.2021	Name: AB	Massstab: 1:2	Masseinheit: Millimeter	Projektion: ISO-E			
Freigegeben:	22.04.2021	AB		Blatt / Anz.: 1 / 1				
Status:	Freigegeben							
Haustechnik Hygienischer Schlitzaufsatz C 250 L=500 zu Kastenrinne Art. Nr.: 445795				Zeichnung Nr.: CH 445795		Index: -		
				Erstausgabe				

Allgemeintoleranzen für Längenmasse		DIN ISO 2768-1					
		Abmasse in mm für Nennmassbereiche					
Genauigkeitsgrad	0,5	> 3	> 6	> 30	> 120	> 400	> 1000
	... 3	... 6	... 30	... 120	... 400	... 1000	... 2000
m (mittel)	± 0.1	± 0.1	± 0.2	± 0.3	± 0.5	± 0.8	± 1.2

Plottedatum: 22.04.2021