

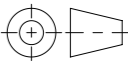


Pos	Menge	Index	Beschreibung	Zn. Nr.	Material	Gewicht
1	1		Platte 1000 1.4404	E61652	1.4404 (X2CrNiMo17-12-2)	5.21
2	2		Strebe stinseitig 1.4404	E66588	1.4404 (X2CrNiMo17-12-2)	0.07
3	19		Strebe 1.4404	E61682	1.4404 (X2CrNiMo17-12-2)	0.10

Werkstoff: <b>1.4404</b>		Gewicht: <b>7.33 kg</b>		 <b>ACO AG</b> Industrie Kleinzaun CH-8754 Netstal Tel. 055 / 645 53 00 E-Mail: aco@aco.ch	
zul. Abweichung: <b>Norm</b>		Oberfläche: <b>DIN ISO 1302</b>			
Erstellt:	Datum: 22.04.2021	Name: AB	Massstab:  <b>1:4</b>	Masseinheit: <b>Millimeter</b>	Projektion: ISO-E  Diese Zeichnung darf weder kopiert noch dritten Personen, insbesondere zum Zweck anderweitiger Benutzung mitgeteilt werden und bleibt unser Eigentum. Copyright reserved! © ACO Passavant AG
Freigegeben:	22.04.2021	AB		Blatt / Anz.: 1 / 1	
Status:	Freigegeben				
Haustechnik <b>Hygienischer Schlitzaufsatz C 250 L=1000</b> zu Kastenrinne Art. Nr.: 445799				Zeichnung Nr.: <b>CH 445799</b>	Index: <b>-</b>
				Erstausgabe	

Allgemeintoleranzen für Längenmasse		DIN ISO 2768-1					
Genauigkeitsgrad		Abmasse in mm für Nennmassbereiche					
	0.5	> 3	> 6	> 30	> 120	> 400	> 1000
	... 3	... 6	... 30	... 120	... 400	... 1000	... 2000
m (mittel)	± 0.1	± 0.1	± 0.2	± 0.3	± 0.5	± 0.8	± 1.2

Plottedatum: 22.04.2021