

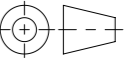


Werkstoff: 0.7050		Gewicht: 8.22 kg		 ACO AG Industrie Kleinzaun CH-8754 Netstal Tel. 055 / 645 53 00 E-Mail: aco@aco.ch		
zul. Abweichung: Norm		Oberfläche: DIN ISO 1302				
	Datum:	Name:	1:2.5	Masseinheit: Millimeter	Projektion: ISO-E 	Diese Zeichnung darf weder kopiert noch dritten Personen, insbesondere zum Zweck anderweitiger Benutzung mitgeteilt werden und bleibt unser Eigentum. Copyright reserved! © ACO AG
Erstellt:	30.05.2024	bae				
Freigegeben:	31.05.2024	bae				
Status:	Freigegeben			Blatt / Anz.: 1 / 1		
Bauelemente Gussrost Microgrip V200 C250 zu Multiline V200 Art. Nr.: 2087346				Zeichnung Nr.: CH 501795		Index: -
				Erstausgabe		

Ploddatum: 31.05.2024