

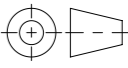


Werkstoff:		Gewicht: 7.83 kg		 www.aco.ch	ACO AG Industrie Kleinzaun CH-8754 Netstal Tel. 055 / 645 53 00 E-Mail: aco@aco.ch		
zul. Abweichung: Norm		Oberfläche: DIN ISO 1302			Diese Zeichnung darf weder kopiert noch dritten Personen, insbesondere zum Zweck anderweitiger Benutzung mitgeteilt werden und bleibt unser Eigentum. Copyright reserved! © ACO Passavant AG		
	Datum:	Name:	1:5	Masseinheit:	Projektion: ISO-E		
Erstellt:	23.11.2020	dca		Millimeter			
Freigegeben:	23.11.2020	dca		Blatt / Anz.: 1 / 1			
Status:	Freigegeben						
Bauelemente Abdeckrost Drainlock für Multilinie V150 Art. Nr.: 501797				Zeichnung Nr.: CH 501797		Index: -	
				-		Erstausgabe	

Allgemeintoleranzen für Längenmasse		DIN ISO 2768-1					
		Abmasse in mm für Nennmassbereiche					
Genauigkeitsgrad	0,5	> 3	> 6	> 30	> 120	> 400	> 1000
	... 3	... 6	... 30	... 120	... 400	... 1000	... 2000
m (mittel)	± 0.1	± 0.1	± 0.2	± 0.3	± 0.5	± 0.8	± 1.2