
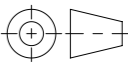

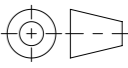


Werkstoff:		Gewicht:		 www.aco.ch	ACO Passavant AG Industrie Kleinzaun CH-8754 Netstal Tel. 055 / 645 53 00 - Fax 055 / 645 53 10 E-Mail: aco@aco.ch		 Diese Zeichnung darf weder kopiert noch dritten Personen, insbesondere zum Zweck anderweitiger Benutzung mitgeteilt werden und bleibt unser Eigentum. Copyright reserved! © ACO Passavant AG
zul. Abweichung:		Oberfläche:			 CAD		
Norm		DIN ISO 1302		Datum: Name: Erstellt: Freigegeben: 20.11.2018 dca Status: Freigegeben		Masstab: 1:6	
Schachtabdeckung NW600/800 A15 mit Vollguss-Deckel auf Zementrohr, mit Ausgleichsrahmen, mit Handgriff				Masseinheit: Projektion: ISO-E Millimeter		Zeichnung Nr.: Index: CH 5A80.12.11 A	
Art. Nr.: 5A80.12.11				Blatt / Anz.:  1 / 1		A 19.11.2018 dca ZCh angepasst	