

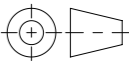


Werkstoff:		Gewicht: <b>kg</b>		 <a href="http://www.aco.ch">www.aco.ch</a>	<b>ACO Passavant AG</b> Industrie Kleinzaun CH-8754 Netstal Tel. 055 / 645 53 00 - Fax 055 / 645 53 10 E-Mail: <a href="mailto:aco@aco.ch">aco@aco.ch</a>		
zul. Abweichung: <b>Norm</b>		Oberfläche: <b>DIN ISO 1302</b>			Diese Zeichnung darf weder kopiert noch dritten Personen, insbesondere zum Zweck anderweitiger Benutzung mitgeteilt werden und bleibt unser Eigentum. Copyright reserved! © ACO Passavant AG		
Erstellt:	Datum: 22.11.2018	Name: dca	Massstab:  <b>1:6</b>	Masseinheit: <b>Millimeter</b>	Projektion: ISO-E		
Freigegeben:	22.11.2018	dca		Blatt / Anz.: <b>1 / 1</b>			
Status:	Freigegeben						
Eigenfertigung Schachtabdeckung NW600/800 A15 mit Vollg auf Zementrohr mit Ausgleichsrahmen, Kombigriff & Geruchsverschluss Art. Nr.: 5A8G.12.11				Zeichnung Nr.: <b>CH 5A8G.12.11</b>		Index: <b>-</b>	
				Erstausgabe			