

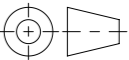


| | | | | | | | |
|--|-------------|------------------------------------|------------|---|---|---|---|
| Werkstoff: | | Gewicht: 37.03 kg | |  www.aco.ch | ACO AG Industrie Kleinzaun CH-8754 Netstal Tel. 055 / 645 53 00 E-Mail: aco@aco.ch | |  |
| zul. Abweichung: Norm | | Oberfläche: DIN ISO 1302 | | | Diese Zeichnung darf weder kopiert noch dritten Personen, insbesondere zum Zweck anderweitiger Benutzung mitgeteilt werden und bleibt unser Eigentum. Copyright reserved! © ACO AG | | |
| Erstellt: | Datum: | Name: | Masstab: | Masseinheit: | Projektion: ISO-E |  | |
| Freigegeben: | 16.05.2022 | AB | 1:5 | Millimeter | Blatt / Anz.: | | |
| Status: | Freigegeben | | | 1 / 1 | | | |
| Bauelemente Schachtabdeckung NW600 B125 mit VG-Deckel Geruchsverschluss, mit Verschraubung, mit Handgriff Art. Nr.: 5B60.11.12 | | | | Zeichnung Nr.: CH 5B60.11.12 | | Index: A | |
| A | | 19.11.2018 | dca | ZCh angepasst | | | |