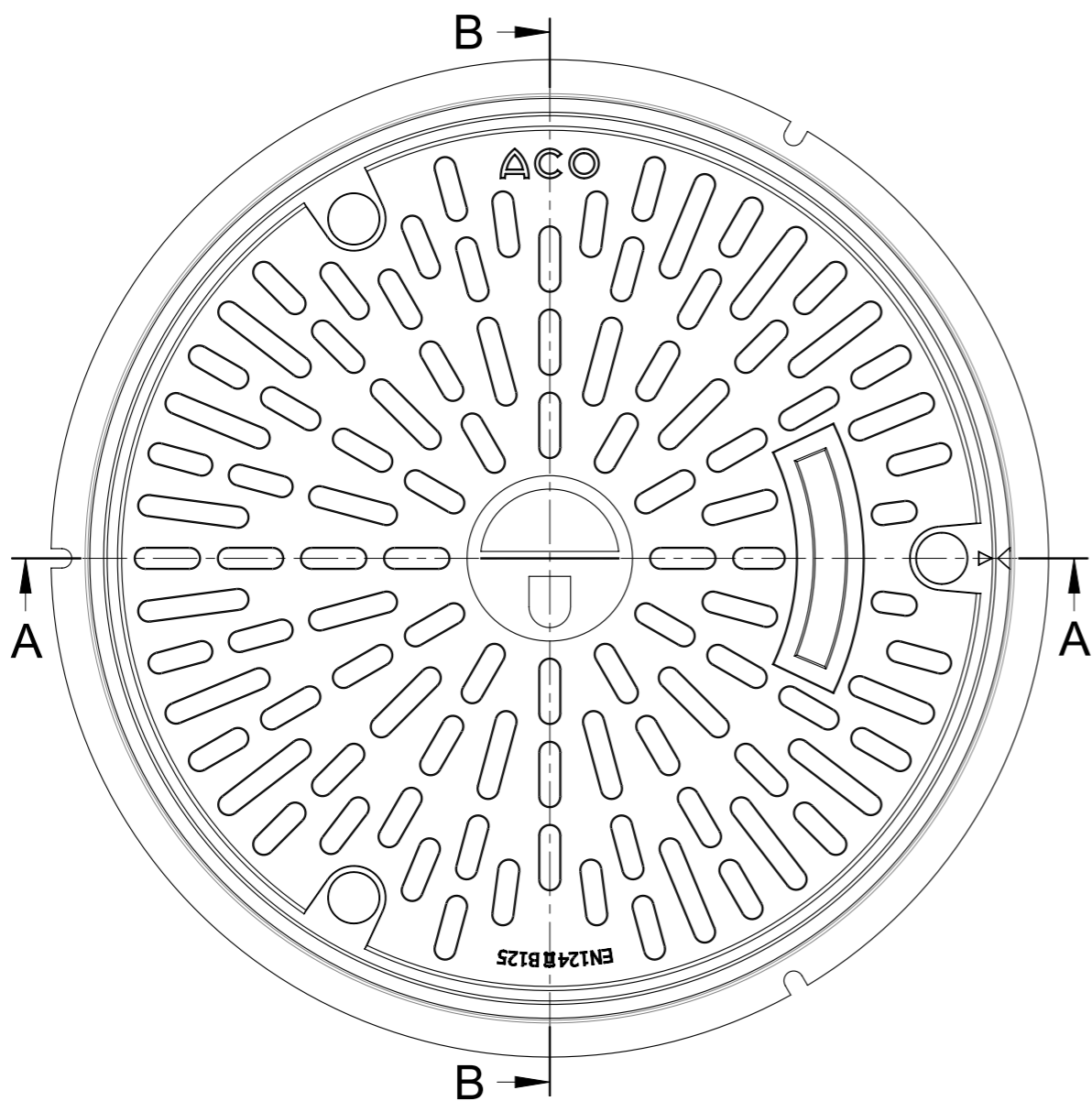
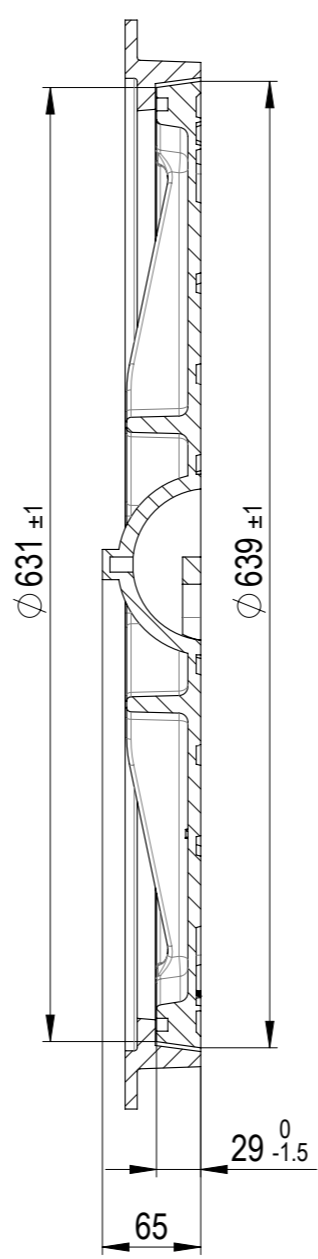


1 2 3 4 5 6 7 8

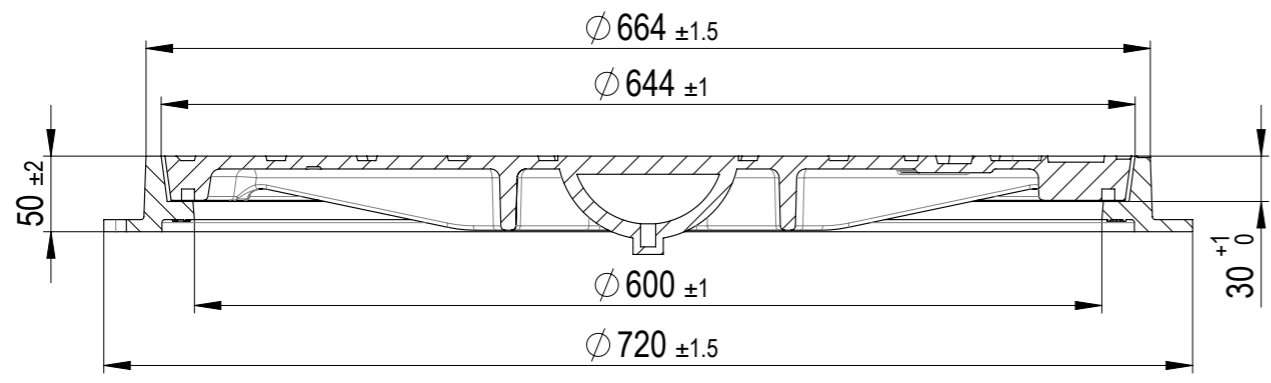
A B C D E F


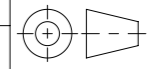


B-B



A-A



Werkstoff:		Gewicht: <b>kg</b>		 www.aco.ch	<b>ACO Passavant AG</b> Industrie Kleinzaun CH-8754 Netstal Tel. 055 / 645 53 00 - Fax 055 / 645 53 10 E-Mail: aco@aco.ch		 Diese Zeichnung darf weder kopiert noch dritten Personen, insbesondere zum Zweck anderweitiger Benutzung mitgeteilt werden und bleibt unser Eigentum. Copyright reserved! © ACO Passavant AG
zul. Abweichung: <b>Norm</b>		Oberfläche: <b>DIN ISO 1302</b>			Masstab: <b>1:5</b>		
Erstellt:	Datum:	Name:	Blatt / Anz.:		Index:		
Freigegeben:	20.11.2018	dca	1 / 1		CH   5B60.18.11   A		
Status:	Freigegeben		Zeichnung Nr.:		Index:		
Schachtabdeckung NW600 B125 mit Vollguss-Deckel ohne Geruchsverschluss, ohne Verschraubung, mit Handgriff			19.11.2018		ZCh angepasst		
Art. Nr.: 5B60.18.11			-		-		

1 2 3 4 5 6 7 8 CAD-System: SolidWorks

Platdatum: 20.11.2018

A3