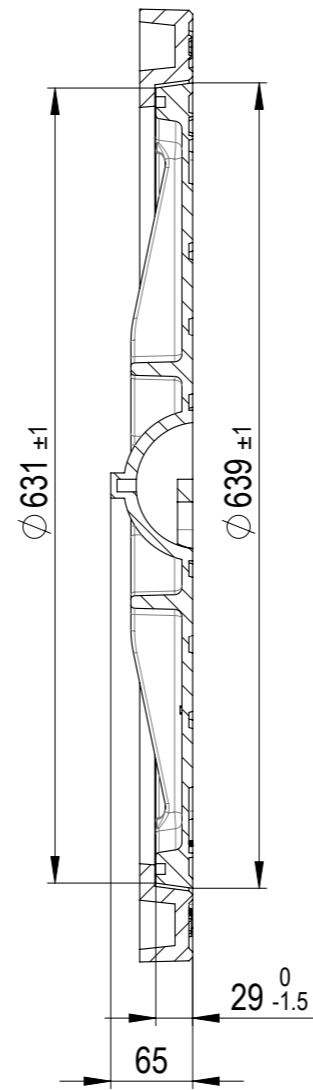
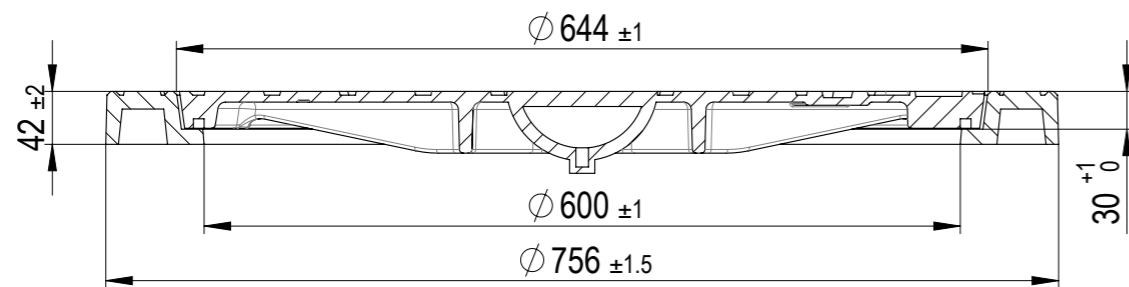


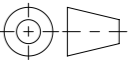


B-B



A-A



Werkstoff:		Gewicht: kg		 www.aco.ch	ACO Passavant AG Industrie Kleinzaun CH-8754 Netstal Tel. 055 / 645 53 00 - Fax 055 / 645 53 10 E-Mail: aco@aco.ch		 Diese Zeichnung darf weder kopiert noch dritten Personen, insbesondere zum Zweck anderweitiger Benutzung mitgeteilt werden und bleibt unser Eigentum. Copyright reserved! © ACO Passavant AG
zul. Abweichung: Norm		Oberfläche: DIN ISO 1302			Masstab: 1:6	Masseinheit: Millimeter	
Erstellt:	Datum:	Name:	Schachtabdeckung NW600/700 B125 mit Vollguss-Deckel mit Ausgleichsrahmen, mit Handgriff Art. Nr.: 5B70.12.11		Zeichnung Nr.: CH 5B70.12.11	Index: A	
Freigegeben:	20.11.2018	dca					
Status:	Freigegeben						
					Blatt / Anz.: 1 / 1		A 19.11.2018 dca ZCh angepasst
							CAD-System: SolidWorks