

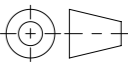


Werkstoff:		Gewicht: 187.12 kg		 www.aco.ch	ACO AG Industrie Kleinzaun CH-8754 Netstal Tel. 055 / 645 53 00 E-Mail: aco@aco.ch	
zul. Abweichung: Norm		Oberfläche: DIN ISO 1302				
Erstellt:	Datum:	Name:	Masstab:	Masseinheit: Millimeter	Projektion: ISO-E 	Diese Zeichnung darf weder kopiert noch dritten Personen, insbesondere zum Zweck anderweitiger Benutzung mitgeteilt werden und bleibt unser Eigentum. Copyright reserved! © ACO AG
Freigegeben:	16.05.2022	AB	1:7			
Status:	Freigegeben		Blatt / Anz.: 1 / 1			
Baulemente Schachtabdeckung NW400 C250 mit VG-Deckel mit Pickelloch, Drehsicherung, Beschriftungsfeld Art. Nr.: 5C4P.ZH.11				Zeichnung Nr.: CH 5C40.ZH.11		Index: A
A		19.11.2018	dca	ZCh angepasst		
-						