

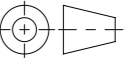


Werkstoff:		Gewicht: kg		 www.aco.ch	ACO Passavant AG Industrie Kleinzaun CH-8754 Netstal Tel. 055 / 645 53 00 - Fax 055 / 645 53 10 E-Mail: aco@aco.ch		
zul. Abweichung: Norm		Oberfläche: DIN ISO 1302			Diese Zeichnung darf weder kopiert noch dritten Personen, insbesondere zum Zweck anderweitiger Benutzung mitgeteilt werden und bleibt unser Eigentum. Copyright reserved! © ACO Passavant AG		
Erstellt:	Datum:	Name:	Masstab:	Masseinheit:	Projektion: ISO-E		
Freigegeben:	20.11.2018	dca	1:6	Millimeter	Blatt / Anz.:		
Status:	Freigegeben			1 / 1			
Schachtabdeckung NW600/800 C250 mit Vollguss-Deckel mit Ausgleichsrahmen, mit Handgriff				Zeichnung Nr.:		Index:	
Art. Nr.: 5C80.12.11				CH 5C80.12.11		A	
				A	19.11.2018	dca	ZCh angepasst