

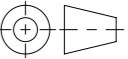


Werkstoff:		Gewicht: kg		 www.aco.ch	ACO Passavant AG Industrie Kleinzaun CH-8754 Netstal Tel. 055 / 645 53 00 - Fax 055 / 645 53 10 E-Mail: aco@aco.ch			
zul. Abweichung: Norm		Oberfläche: DIN ISO 1302			Diese Zeichnung darf weder kopiert noch dritten Personen, insbesondere zum Zweck anderweitiger Benutzung mitgeteilt werden und bleibt unser Eigentum. Copyright reserved! © ACO Passavant AG			
Erstellt:	Datum:	Name:	Masstab:	Masseinheit:	Projektion: ISO-E	Zeichnung Nr.: CH 5C8P.12.11		
Freigegeben:	20.11.2018	dca	1:6	Millimeter				Index: A
Status:	Freigegeben			Blatt / Anz.: 1 / 1				
Schachtabdeckung NW600/700 C250 mit Vollguss-Deckel mit Ausgleichsrahmen, mit Pickelloch				Art. Nr.: 5C8P.12.11		A 19.11.2018 dca ZCh angepasst - - -		