

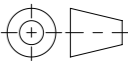


F

Allgemeintoleranzen für Längenmasse		DIN ISO 2768-1					
		Abmasse in mm für Nennmassbereiche					
Genauigkeitsgrad	0,5	> 3	> 6	> 30	> 120	> 400	> 1000
	... 3	... 6	... 30	... 120	... 400	... 1000	... 2000
m (mittel)	± 0.1	± 0.1	± 0.2	± 0.3	± 0.5	± 0.8	± 1.2

Werkstoff:	Gewicht: 50.75 kg	 www.aco.ch	ACO Passavant AG Industrie Kleinzaun CH-8754 Netstal Tel. 055 / 645 53 00 - Fax 055 / 645 53 10 E-Mail: aco@aco.ch		
zul. Abweichung: Norm	Oberfläche: DIN ISO 1302		Diese Zeichnung darf weder kopiert noch dritten Personen, insbesondere zum Zweck anderweitiger Benutzung mitgeteilt werden und bleibt unser Eigentum. Copyright reserved! © ACO Passavant AG		
Erstellt:	Datum: 13.05.2020	Name: AB	Masstab: 1:4	Masseinheit: Millimeter Blatt / Anz.: 1 / 1	Projektion: ISO-E 
Freigegeben:	Status: Freigegeben				
Bauguss Strassenaufsatz NW520x370 C250 mit Strassenrost + Rahmen gewölbt 30mm Art. Nr.: 6C52.22.43			Zeichnung Nr.: CH 6C52.22.43		Index: B
			B 13.05.2020 AB SW Versionsfehler		Ploiddatum: 13.05.2020
			A AB Bezeichnungen		
CAD-System: SolidWorks					