

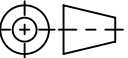


Werkstoff:		Gewicht: 187294.96 kg		 www.aco.ch	<b>ACO Passavant AG</b> Industrie Kleinzaun CH-8754 Netstal Tel. 055 / 645 53 00 - Fax 055 / 645 53 10 E-Mail: aco@aco.ch			
zul. Abweichung: Norm		Oberfläche: DIN ISO 1302			Diese Zeichnung darf weder kopiert noch dritten Personen, insbesondere zum Zweck anderweitiger Benutzung mitgeteilt werden und bleibt unser Eigentum. Copyright reserved! © ACO Passavant AG			
Erstellt:	Datum: 03.12.2018	Name: AB	Massstab:  <b>1:7</b>	Masseinheit: Millimeter	Projektion: ISO-E		Index: -	
Freigegeben:	03.12.2018	AB		Blatt / Anz.: 1 / 1	Zeichnung Nr.: <b>CH 6C52.45.63</b>			
Status:	Freigegeben			Erstaussgabe				
Bauguss <b>Strassenaufsatz Typ 5 C250 NIVOPLAN</b> mit Strassenrost Velo, Rahmen hochziehbar, Dämpfung Art. Nr.: 6C52.45.63								

Allgemeintoleranzen für Längenmasse		DIN ISO 2768-1					
		Abmasse in mm für Nennmassbereiche					
Genauigkeitsgrad	0,5	> 3	> 6	> 30	> 120	> 400	> 1000
	... 3	... 6	... 30	... 120	... 400	... 1000	... 2000
m (mittel)	± 0.1	± 0.1	± 0.2	± 0.3	± 0.5	± 0.8	± 1.2

Ploddatum: 03.12.2018