

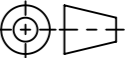


Allgemeintoleranzen für Längenmasse		DIN ISO 2768-1					
Genauigkeitsgrad		Abmasse in mm für Nennmassbereiche					
	0,5 ... 3	> 3 ... 6	> 6 ... 30	> 30 ... 120	> 120 ... 400	> 400 ... 1000	> 1000 ... 2000
m (mittel)	± 0.1	± 0.1	± 0.2	± 0.3	± 0.5	± 0.8	± 1.2

Werkstoff:		Gewicht: 188629.73 kg		 www.aco.ch		<b>ACO Passavant AG</b> Industrie Kleinzaun CH-8754 Netstal Tel. 055 / 645 53 00 - Fax 055 / 645 53 10 E-Mail: aco@aco.ch			
zul. Abweichung: Norm		Oberfläche: DIN ISO 1302				Diese Zeichnung darf weder kopiert noch dritten Personen, insbesondere zum Zweck anderweitiger Benutzung mitgeteilt werden und bleibt unser Eigentum. Copyright reserved! © ACO Passavant AG			
Erstellt:	Datum: 03.12.2018	Name: AB	Massstab:  <b>1:7</b>		Masseinheit: Millimeter	Projektion: ISO-E 		Zeichnung Nr.: <b>CH 6C52.45.64</b>	Index: -
Freigegeben:	03.12.2018	AB			Blatt / Anz.: 1 / 1		Erstaussgabe		
Status: Freigegeben			Bauguss <b>Strassenaufsatz Typ 5 C250 NIVOPLAN</b> mit Federklemmrost Velo, Rahmen hochziehbar, Dämpfung Art. Nr.: 6C52.45.64						