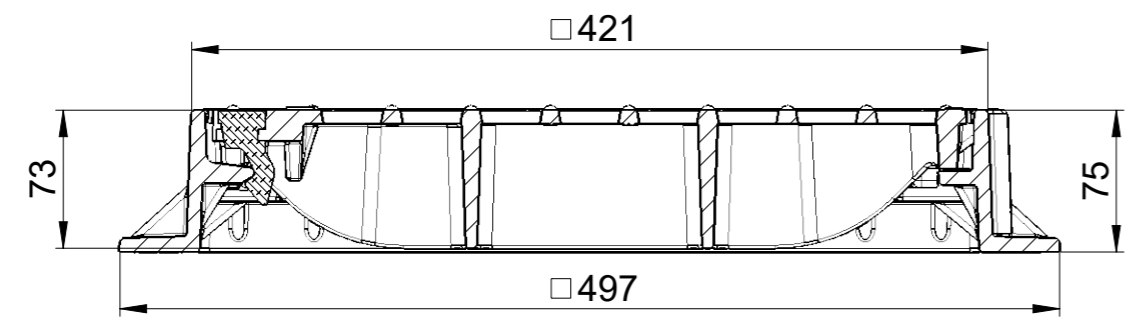


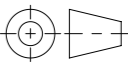


A-A



Pos	Menge	Index	Beschreibung	Zn. Nr.	Material	Gewicht
1	1		Flanschfussrahmen 497x497 D400	100002387	0.6020 (EN-GJL-200)	13.28
2	8	+	Dämpfung	854.5002001	Cr 75 Shore A	0.01
3	1	+	High Drain Rost 400x400 D400	100002188	0.7050 (EN-GJS-500-7)	12.16
4	2	+	Powerlock Arretierung	G1-P01-2771-2	TPU 65° Shore	0.02

Werkstoff:		Gewicht: 25.51 kg		 www.aco.ch	ACO Passavant AG Industrie Kleinzaun CH-8754 Netstal Tel. 055 / 645 53 00 - Fax 055 / 645 53 10 E-Mail: aco@aco.ch		
zul. Abweichung: Norm		Oberfläche: DIN ISO 1302			Diese Zeichnung darf weder kopiert noch dritten Personen, insbesondere zum Zweck anderweitiger Benutzung mitgeteilt werden und bleibt unser Eigentum. Copyright reserved! © ACO Passavant AG		
Erstellt:	Datum: 13.09.2019	Name: AB	Massstab: 1:4	Masseinheit: Millimeter	Projektion: ISO-E	Index: CH 6D40.40.30 -	
Freigegeben:	12.09.2022	AB		Blatt / Anz.: 1 / 1			
Status:	Freigegeben			Zeichnung Nr.: CH 6D40.40.30			
Bauelemente High Drain Aufsatz 400x400 D400				Erstaussgabe		Art. Nr.: 6D40.40.30	

F Allgemeintoleranzen für Längenmasse DIN ISO 2768-1

Genauigkeitsgrad	Abmasse in mm für Nennmassbereiche						
	0,5 ... 3	> 3 ... 6	> 6 ... 30	> 30 ... 120	> 120 ... 400	> 400 ... 1000	> 1000 ... 2000
m (mittel)	± 0.1	± 0.1	± 0.2	± 0.3	± 0.5	± 0.8	± 1.2

Ploddatum: 12.09.2022