

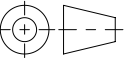


Produktinformationen

- Federklemmrost "Fisch" selbstblockierend
- stufenlos höhenverstellbar bis 60mm

Werkstoff:		Gewicht: 196.64 kg		 www.aco.ch	ACO Passavant AG Industrie Kleinzaun CH-8754 Netstal Tel. 055 / 645 53 00 - Fax 055 / 645 53 10 E-Mail: aco@aco.ch		
zul. Abweichung: Norm		Oberfläche: DIN ISO 1302			Diese Zeichnung darf weder kopiert noch dritten Personen, insbesondere zum Zweck anderweitiger Benutzung mitgeteilt werden und bleibt unser Eigentum. Copyright reserved! © ACO Passavant AG		
Erstellt:	Datum: 11.05.2020	Name: AB	Massstab: 1:6	Masseinheit: Millimeter	Projektion: ISO-E	Zeichnung Nr.: CH 6D52.45.38	
Freigegeben:	12.05.2020	AB		Blatt / Anz.: 1 / 1			
Status:	Freigegeben		Bauelemente STA D400 52/37 NIVOPLAN Typ 5 Ro Fisch Federklemmrost o. Steg, Rahmen hochziehbar, mit Dämpfung Art. Nr.: 6D52.45.38		Index: -		
				Erstausgabe			

Allgemeintoleranzen für Längenmasse DIN ISO 2768-1

Genauigkeitsgrad	Abmasse in mm für Nennmassbereiche						
	0,5 ... 3	> 3 ... 6	> 6 ... 30	> 30 ... 120	> 120 ... 400	> 400 ... 1000	> 1000 ... 2000
m (mittel)	± 0.1	± 0.1	± 0.2	± 0.3	± 0.5	± 0.8	± 1.2

Plottedatum: 12.05.2020