

**LipuJet-S-RAP Ausbaustufe 3**

**Produktinformationen zur Produktgruppe**



**ACO Produktvorteile**

- Transport- und montagefreundliche Einbringung in Einzelteilen
- Entleeren, Reinigen und Befüllen ohne Geruchsbelästigung
- Vor- und Nachreinigungszeiten individuell einstellbar
- Hydromechanische Hochdruck-Innenreinigung – nur Kaltwasseranschluss notwendig
- Optimales Einbringmaß
- Geringes Gewicht

- Fettabscheideranlage gemäß DIN EN 1825 und DIN 4040-100
- Zum Einbau in Räumen – frostfrei
- Mit integriertem Schlammfang
- Bedienseite: rechts/links
- Entleerungsanschluss, Storz-B-Kupplung R 2½"
- Absaug- und Entleerungspumpf mit Grundablassmuffe R 1½"
- Schauglas mit Wischer

- Automatische Hochdruck-Innenreinigung mit Pumpe
  - 360° Reinigung über 2 Achsen mit motorbetriebem Hochdrucksprühkopf aus Edelstahl
  - Nenndruck: 175 bar
  - Fördermenge: 13 l/min
  - Zerkleinern, Mischen, Spülen in einem Arbeitsschritt
- Standardsteuerung mit Sammelstördung
- Entleerungspumpe mit Freistromlaufrad

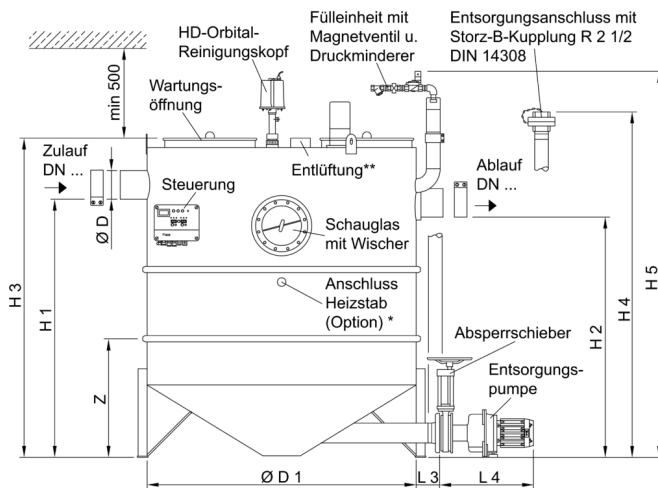
- Motorleistung: 3,0 kW/2850 U/min
- Förderleistung: 20 m³/h bei 1 bar mittlerer Förderhöhe
- Absperrschieber vor Entleerungspumpe
- Geruchsdichte Wartungsöffnung
  - Durchmesser: 300 mm bei NS 1 – 4
  - Durchmesser: 500 mm bei NS 7 – 20
- Füllereinheit mit Magnetventil (Anschluss R ¾") für automatische Wiederbefüllung
- Elektroanschluss: 400 V/50 Hz/16 A/6,9 kW
- System ACO Passavant
  - Bauaufsichtliche Zulassung Z-54.1-487

**Technische Daten zum Artikel 7504.73.52**

Nenngröße	Nennweite	Inhalt			Leer	Gewicht		Bedienseite
		Schlammfang [l]	Fettspeicher [l]	Gesamt [l]		Gefüllt [kg]	Schwerstes Einzelteil [kg]	
NS 4	DN 100	420	165	915	249	1164	88	Links



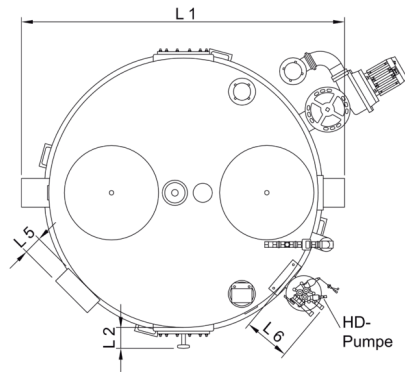
## Abmessungen



dargestellt:  
 NS 7, Bedienungsseite rechts,  
 bei Bedienungsseite links sind die Bauteile  
 (Entsorgungsanschluss, Steuerung,  
 Schauglas, HD-Pumpe) zur Mittelachse  
 des Abscheiders spiegelbildlich  
 angeordnet.

\* nicht im Lieferumfang enthalten

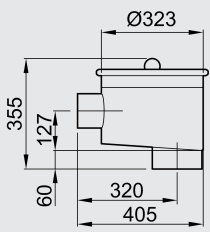
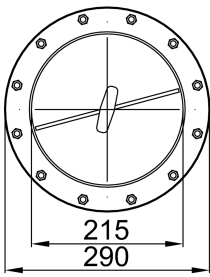
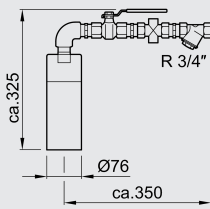
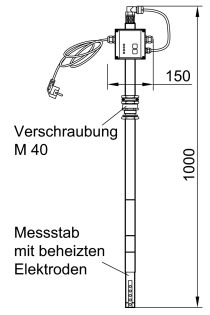
\*\* Entlüftung:  
 NS 2-4: DN 70  
 NS 7-20: DN 100



Nenngröße	Abmessungen													Z/Anzahl Segmente
	L1	L2	L3	L4	L5	L6	H1	H2	H3	H4	H5	D	D1	
	[mm]	[mm]	[mm]	[mm]	[mm]	[mm]	[mm]	[mm]	[mm]	[mm]	[mm]	[mm]	[mm]	[mm]
NS 4	1180	120	135	520	110	250	1240	1170	1450	1650	1820	110	1000	785/2

## Zubehör

	Bezeichnung	Passend für	Beschreibung	Artikel-Nr.
	Probenahmetopf DN 100	<ul style="list-style-type: none"> <li>■ Fettabscheider LipuJet-S/Lipator-S                             <ul style="list-style-type: none"> <li>□ NS 1 – 4</li> </ul> </li> <li>■ Stärkeabscheider FapuJet-S                             <ul style="list-style-type: none"> <li>□ NS 0,5 – 1</li> </ul> </li> <li>■ Leichtflüssigkeitsabscheider Coalisator-R/-RD                             <ul style="list-style-type: none"> <li>□ NS 3</li> </ul> </li> </ul>	<ul style="list-style-type: none"> <li>■ Aus Edelstahl, Werkstoff 1.4571</li> <li>■ In runder Ausführung</li> <li>■ Gefällesprung: 70 mm</li> <li>■ Zum Einbau in waagerechte Rohrleitungen DN 100 hinter Abscheideranlagen</li> <li>■ Mit CE-Verbinder und Tempo-Kralle</li> <li>■ Anschlüsse gemäß DIN EN 877</li> <li>■ Gewicht: 9,9 kg</li> </ul>	<b>7300.09.10</b>

	Bezeichnung	Passend für	Beschreibung	Artikel-Nr.
	Probenahmetopf DN 100	<ul style="list-style-type: none"> <li>■ Fettabscheider LipuJet-S/Lipator-S                             <ul style="list-style-type: none"> <li>□ NS 1 – 4</li> </ul> </li> <li>■ Stärkeabscheider FapuJet-S                             <ul style="list-style-type: none"> <li>□ NS 0,5 – 1</li> </ul> </li> <li>■ Leichtflüssigkeitsabscheider Coalisator-R/-RD                             <ul style="list-style-type: none"> <li>□ NS 3</li> </ul> </li> </ul>	<ul style="list-style-type: none"> <li>■ Aus Edelstahl, Werkstoff 1.4571</li> <li>■ In runder Ausführung</li> <li>■ Zum Einbau in senkrechte Rohrleitungen DN 100 hinter Abscheideranlagen</li> <li>■ Mit CE-Verbinder und Tempo-Kralle</li> <li>■ Anschlüsse gemäß DIN EN 877</li> <li>■ Gewicht: 9,5 kg</li> </ul>	<b>7300.10.20</b>
	Schauglas	<ul style="list-style-type: none"> <li>■ Fettabscheider LipuJet-S-OB/OD/RB/RD</li> </ul>	<ul style="list-style-type: none"> <li>■ Nennweite: DN 200</li> <li>■ Mit Scheibenwischer</li> <li>■ Gewicht: 2,3 kg</li> </ul>	<b>7602.00.26</b>
	Fülleinheit	<ul style="list-style-type: none"> <li>■ Fettabscheider LipuJet-S-OB/OD/RB/RD</li> </ul>	<ul style="list-style-type: none"> <li>■ Freier Auslauf gemäß DIN 1988 Teil 4</li> <li>■ Zum Anschluss ans Trinkwassernetz</li> <li>■ Mit Kugelhahn R 3/4"</li> <li>■ Gewicht: 2,3 kg</li> </ul>	<b>7602.00.25</b>
	Fettschichtdicken-Messgerät	<ul style="list-style-type: none"> <li>■ LipuJet-P                             <ul style="list-style-type: none"> <li>□ Oval NS 1 – 10</li> <li>□ Rund NS 2 – 20</li> </ul> </li> <li>■ LipuJet-S                             <ul style="list-style-type: none"> <li>□ Oval NS 1 – 10</li> <li>□ Rund NS 2 – 20</li> </ul> </li> <li>■ LipuSmart-P                             <ul style="list-style-type: none"> <li>□ Oval NS 1 – 10</li> </ul> </li> </ul>	<ul style="list-style-type: none"> <li>■ Zur elektronischen Messung der Fettschicht</li> <li>■ Geeignet für flüssige und/oder aushärtende Fette</li> <li>■ Auswertegerät mit steckerfertigem Anschlusskabel, Länge: 3 m</li> <li>■ Mit zwei potentialfreien Wechselkontakten zur Anzeige Vollmeldung (80 %) u. der Vorwarnung des Vollzustandes (50 %)</li> <li>■ Mit optischer Anzeige des Füllstandes</li> <li>■ Mit beheiztem Sondenstab zur Erhöhung der Betriebssicherheit</li> <li>■ Betriebsspannung: 230VAC/5 VA</li> <li>■ Leistung: ca. 12 W</li> <li>■ Gewicht: 2,8 kg</li> </ul>	<b>3300.11.50</b>

Weiteres Zubehör finden Sie unter → [/75047352](#)