

LipuJet-S-RA Ausbaustufe 3

Produktinformationen zur Produktgruppe



ACO Produktvorteile

- Transport- und montagefreundliche Einbringung in Einzelteilen
- Entleeren, Reinigen und Befüllen ohne Geruchsbildung
- Vor- und Nachreinigungszeiten individuell einstellbar
- Hydromechanische Hochdruck-Innenreinigung – nur Kaltwasseranschluss notwendig
- Optimales Einbringmaß
- Geringes Gewicht

- Fettabscheideranlage gemäß DIN EN 1825 und DIN 4040-100
- Zum Einbau in Räumen – frostfrei
- Mit integriertem Schlammfang
- Bedienseite: rechts/links
- Entleerungsanschluss, Storz-B-Kupplung R 2½"
- Absaug- und Entleerungssumpf mit Grundablassmuffe R 1½"
- Schauglas mit Wischer
- Automatische Hochdruck-Innenreinigung mit Pumpe
 - 360° Reinigung über 2 Achsen mit motorbetriebem Hochdrucksprühkopf aus Edelstahl
 - Nenndruck: 175 bar
 - Fördermenge: 13 l/min
 - Zerkleinern, Mischen, Spülen in einem Arbeitsschritt
- Standardsteuerung mit Sammelstörungsdung
- Geruchsdichte Wartungsöffnung
 - Durchmesser: 300 mm bei NS 1 – 4
 - Durchmesser: 500 mm bei NS 7 – 20
- Füllinheit mit Magnetventil (Anschluss R ¾") für automatische Wiederbefüllung
- Elektroanschluss: 400 V/50 Hz/16 A/3,9 kW
- System ACO Passavant
 - Bauaufsichtliche Zulassung Z-54.1-487

Technische Daten zum Artikel 7510.73.32

Nenngröße	Nennweite	Inhalt			Leer	Gewicht		Bedienseite
		Schlammfang [l]	Fettspeicher [l]	Gesamt [l]		Gefüllt [kg]	Schwerstes Einzelteil [kg]	
NS 10	DN 150	1000	400	2250	385	2632	128	Links



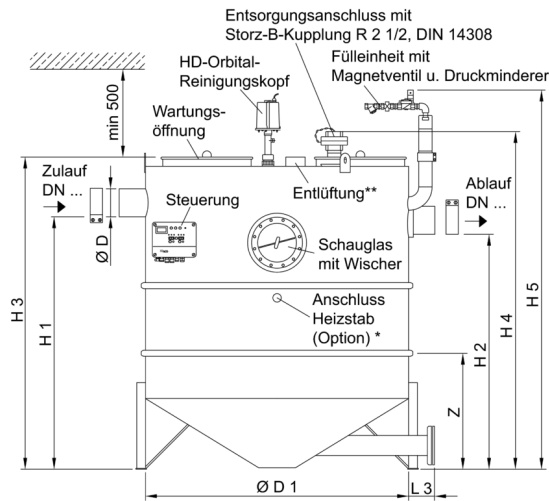
Irrtümer und Änderungen vorbehalten.

ACO eServices im Internet:

Infobox

Artikel-Nr.: 7510.73.32
 Stand: 17.07.2018
 Seite 1 von 3

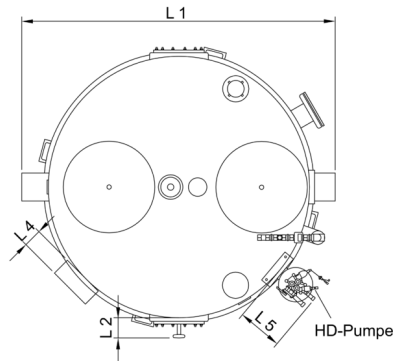
Abmessungen



dargestellt:
 NS 7, Bedienungsseite rechts,
 bei Bedienungsseite links sind die Bauteile
 (Entsorgungsanschluss, Steuerung, Schauglas,
 HD-Pumpe) zur Mittelachse des Abscheiders
 spiegelbildlich angeordnet.

* nicht im Lieferumfang enthalten

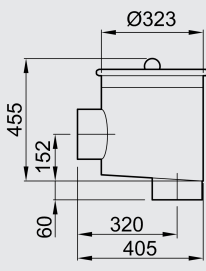
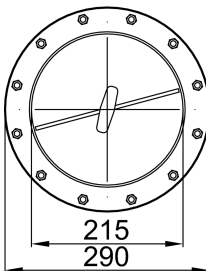
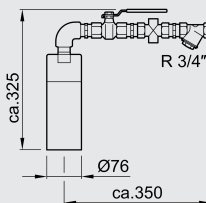
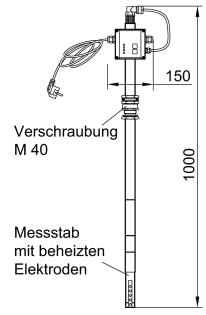
** Entlüftung:
 NS 2-4: DN 70
 NS 7-20: DN 100



Nenngröße	Abmessungen													Z/Anzahl Segmente
	L1	L2	L3	L4	L5	H1	H2	H3	H4	H5	D	D1		
	[mm]	[mm]	[mm]	[mm]	[mm]	[mm]	[mm]	[mm]	[mm]	[mm]	[mm]	[mm]		
NS 10	1800	120	150	110	250	1600	1500	1950	2100	2320	160	1500	790/3	

Zubehör

	Bezeichnung	Passend für	Beschreibung	Artikel-Nr.
	Probenahme- topf DN 150	<ul style="list-style-type: none"> ■ Fettabscheider LipuJet-S/Lipator-S <ul style="list-style-type: none"> □ NS 5,5 – 10 ■ Stärkeabscheider FapuJet-S <ul style="list-style-type: none"> □ NS 2 ■ Leichtflüssigkeitsabscheider Coalisator-R/-RD <ul style="list-style-type: none"> □ NS 6 – 10 	<ul style="list-style-type: none"> ■ Aus Edelstahl, Werkstoff 1.4571 ■ In runder Ausführung ■ Gefällesprung: 70 mm ■ Zum Einbau in waagerechte Rohrleitungen DN 150 hinter Abscheideranlagen ■ Mit CE-Verbinder und Tempo-Kralle ■ Anschlüsse gemäß DIN EN 877 ■ Gewicht: 12,2 kg 	7300.09.20

	Bezeichnung	Passend für	Beschreibung	Artikel-Nr.
	Probenahmetopf DN 150	<ul style="list-style-type: none"> ■ Fettabscheider LipuJet-S/Lipator-S <ul style="list-style-type: none"> □ NS 5,5 – 10 ■ Stärkeabscheider FapuJet-S <ul style="list-style-type: none"> □ NS 2 ■ Leichtflüssigkeitsabscheider Coalisator-R/-RD <ul style="list-style-type: none"> □ NS 6 – 10 	<ul style="list-style-type: none"> ■ Aus Edelstahl, Werkstoff 1.4571 ■ In runder Ausführung ■ Zum Einbau in senkrechte Rohrleitungen DN 150 hinter Abscheideranlagen ■ Mit CE-Verbinder und Tempo-Kralle ■ Anschlüsse gemäß DIN EN 877 ■ Gewicht: 11,3 kg 	7300.15.20
	Schauglas	<ul style="list-style-type: none"> ■ Fettabscheider LipuJet-S-OB/OD/RB/RD 	<ul style="list-style-type: none"> ■ Nennweite: DN 200 ■ Mit Scheibenwischer ■ Gewicht: 2,3 kg 	7602.00.26
	Fülleinheit	<ul style="list-style-type: none"> ■ Fettabscheider LipuJet-S-OB/OD/RB/RD 	<ul style="list-style-type: none"> ■ Freier Auslauf gemäß DIN 1988 Teil 4 ■ Zum Anschluss ans Trinkwassernetz ■ Mit Kugelhahn R 3/4" ■ Gewicht: 2,3 kg 	7602.00.25
	Fettschichtdicken-Messgerät	<ul style="list-style-type: none"> ■ LipuJet-P <ul style="list-style-type: none"> □ Oval NS 1 – 10 □ Rund NS 2 – 20 ■ LipuJet-S <ul style="list-style-type: none"> □ Oval NS 1 – 10 □ Rund NS 2 – 20 ■ LipuSmart-P <ul style="list-style-type: none"> □ Oval NS 1 – 10 	<ul style="list-style-type: none"> ■ Zur elektronischen Messung der Fettschicht ■ Geeignet für flüssige und/oder aushärtende Fette ■ Auswertegerät mit steckerfertigem Anschlusskabel, Länge: 3 m ■ Mit zwei potentialfreien Wechslerkontakten zur Anzeige Vollmeldung (80 %) u. der Vorwarnung des Vollzustandes (50 %) ■ Mit optischer Anzeige des Füllstandes ■ Mit beheiztem Sondenstab zur Erhöhung der Betriebssicherheit ■ Betriebsspannung: 230VAC/5 VA ■ Leistung: ca. 12 W ■ Gewicht: 2,8 kg 	3300.11.50

Weiteres Zubehör finden Sie unter → [/75107332](#)