

LipuJet-S-OM Ausbaustufe 2

Produktinformationen zur Produktgruppe



ACO Produktvorteile

- Entleeren, Reinigen und Befüllen ohne Geruchsbildung
- Hydromechanische Hochdruckreinigung – nur Kaltwasseranschluss notwendig
- Ausrüstung mit Entleerungspumpe möglich
- Minimierung der Entsorgungs- und Wartungskosten durch wirtschaftliche Nenngrößenabstufungen
- Optimales Einbringmaß
- Geringes Gewicht

- Fettabscheideranlage gemäß DIN EN 1825 und DIN 4040-100
- Zum Einbau in Räumen – frostfrei
- Mit integriertem Schlammfang
- Bedienseite: rechts/links
- Entleerungsanschluss, Storz-B-Kupplung R 2½"
- Absaug- und Entleerungssumpf mit Grundablassmuffe R 1"
- Schauglas mit Wischer

- Manuelle Bedienung der Hochdruck-Innenreinigung mit Pumpe
 - 360° Reinigung über 2 Achsen mit motorbetriebem Hochdrucksprühkopf aus Edelstahl
 - Nenndruck: 175 bar
 - Fördermenge: 13 l/min
 - Zerkleinern, Mischen, Spülen in einem Arbeitsschritt
- Geruchsdichte Wartungsöffnung

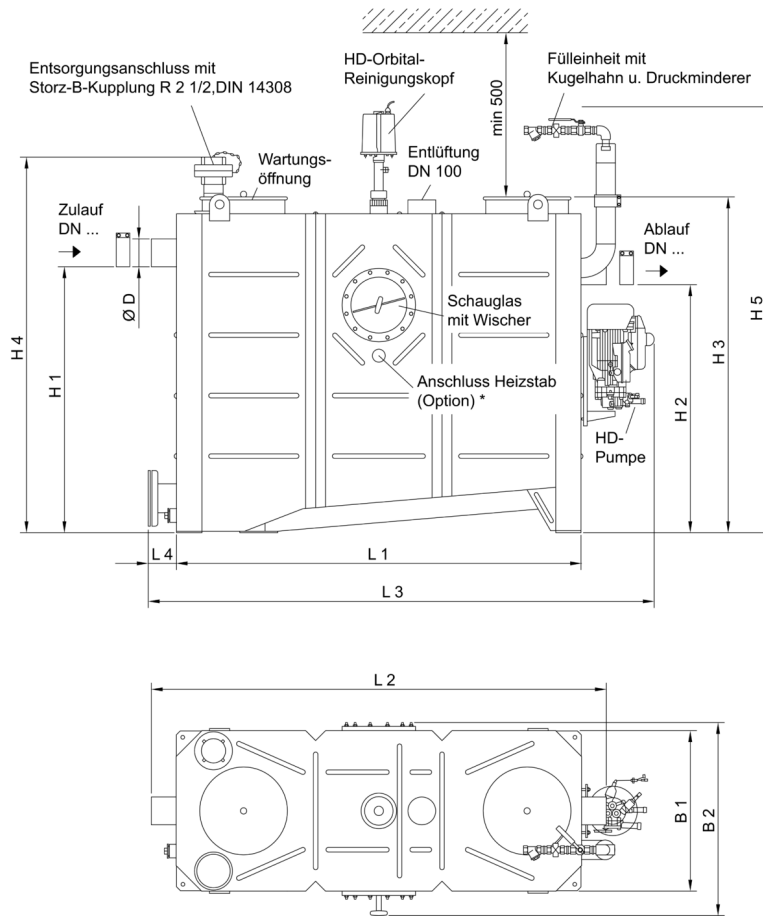
- Durchmesser: 300 mm bei NS 1 – 4
- Durchmesser: 500 mm bei NS 5,5 – 10
- Füllereinheit mit Kugelhahn (Anschluss R ¾") für manuelle Wiederbefüllung
- Elektroanschluss: 400 V/50 Hz/16 A/3,9 kW
- System ACO Passavant
 - Bauaufsichtliche Zulassung Z-54.1-413

Technische Daten zum Artikel 7571.74.31

Nenngröße	Nennweite	Inhalt			Gewicht		Bedienseite
		Schlammfang [l]	Fettspeicher [l]	Gesamt [l]	Leer [kg]	Gefüllt [kg]	
NS 1	DN 100	100	100	320	165	485	Links



Abmessungen



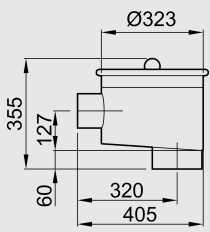
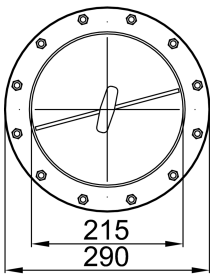
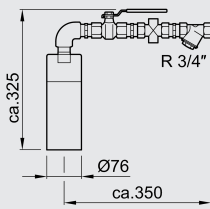
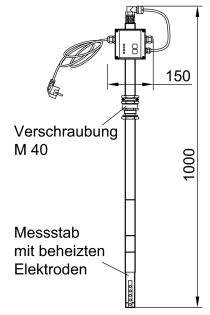
dargestellt:
 NS 4, Bedienungsseite rechts,
 bei Bedienungsseite links sind Bauteile
 (Entsorgungsanschluss, Schauglas) zur
 Mittelachse des Abscheiders spiegelbild-
 lich angeordnet.

* nicht im Lieferumfang enthalten

Nenn- größe	Abmessungen											
	L1	L2	L3	L4	H1	H2	H3	H4	H5	B1	B2	D
	[mm]	[mm]	[mm]	[mm]	[mm]	[mm]	[mm]	[mm]	[mm]	[mm]	[mm]	[mm]
NS 1	905	1100	1320	115	830	760	1200	1380	1550	675	760	110

Zubehör

	Bezeichnung	Passend für	Beschreibung	Artikel-Nr.
	Probenahme- topf DN 100	<ul style="list-style-type: none"> ■ Fettabscheider LipuJet-S/Lipa- tor-S <ul style="list-style-type: none"> □ NS 1 – 4 ■ Stärkeabscheider FapuJet-S <ul style="list-style-type: none"> □ NS 0,5 – 1 ■ Leichtflüssigkeitsabscheider Coalisor-R/-RD <ul style="list-style-type: none"> □ NS 3 	<ul style="list-style-type: none"> ■ Aus Edelstahl, Werkstoff 1.4571 ■ In runder Ausführung ■ Gefällesprung: 70 mm ■ Zum Einbau in waagerechte Rohrleitungen DN 100 hinter Ab- scheideranlagen ■ Mit CE-Verbinder und Tem- po-Kralle ■ Anschlüsse gemäß DIN EN 877 ■ Gewicht: 9,9 kg 	7300.09.10

	Bezeichnung	Passend für	Beschreibung	Artikel-Nr.
	Probenahmetopf DN 100	<ul style="list-style-type: none"> ■ Fettabscheider LipuJet-S/Lipator-S <ul style="list-style-type: none"> □ NS 1 – 4 ■ Stärkeabscheider FapuJet-S <ul style="list-style-type: none"> □ NS 0,5 – 1 ■ Leichtflüssigkeitsabscheider Coalisator-R/-RD <ul style="list-style-type: none"> □ NS 3 	<ul style="list-style-type: none"> ■ Aus Edelstahl, Werkstoff 1.4571 ■ In runder Ausführung ■ Zum Einbau in senkrechte Rohrleitungen DN 100 hinter Abscheideranlagen ■ Mit CE-Verbinder und Tempo-Kralle ■ Anschlüsse gemäß DIN EN 877 ■ Gewicht: 9,5 kg 	7300.10.20
	Schauglas	<ul style="list-style-type: none"> ■ Fettabscheider LipuJet-S-OB/OD/RB/RD 	<ul style="list-style-type: none"> ■ Nennweite: DN 200 ■ Mit Scheibenwischer ■ Gewicht: 2,3 kg 	7602.00.26
	Fülleinheit	<ul style="list-style-type: none"> ■ Fettabscheider LipuJet-S-OB/OD/RB/RD 	<ul style="list-style-type: none"> ■ Freier Auslauf gemäß DIN 1988 Teil 4 ■ Zum Anschluss ans Trinkwassernetz ■ Mit Kugelhahn R 3/4" ■ Gewicht: 2,3 kg 	7602.00.25
	Fettschichtdicken-Messgerät	<ul style="list-style-type: none"> ■ LipuJet-P <ul style="list-style-type: none"> □ Oval NS 1 – 10 □ Rund NS 2 – 20 ■ LipuJet-S <ul style="list-style-type: none"> □ Oval NS 1 – 10 □ Rund NS 2 – 20 ■ LipuSmart-P <ul style="list-style-type: none"> □ Oval NS 1 – 10 	<ul style="list-style-type: none"> ■ Zur elektronischen Messung der Fettschicht ■ Geeignet für flüssige und/oder aushärtende Fette ■ Auswertegerät mit steckerfertigem Anschlusskabel, Länge: 3 m ■ Mit zwei potentialfreien Wechslerkontakten zur Anzeige Vollmeldung (80 %) u. der Vorwarnung des Vollzustandes (50 %) ■ Mit optischer Anzeige des Füllstandes ■ Mit beheiztem Sondenstab zur Erhöhung der Betriebssicherheit ■ Betriebsspannung: 230VAC/5 VA ■ Leistung: ca. 12 W ■ Gewicht: 2,8 kg 	3300.11.50

Weiteres Zubehör finden Sie unter → [/75717431](#)