

**LipuJet-S-OM Ausbaustufe 2**

**Produktinformationen zur Produktgruppe**



**ACO Produktvorteile**

- Entleeren, Reinigen und Befüllen ohne Geruchsbildung
- Hydromechanische Hochdruckreinigung – nur Kaltwasseranschluss notwendig
- Ausrüstung mit Entleerungspumpe möglich
- Minimierung der Entsorgungs- und Wartungskosten durch wirtschaftliche Nenngrößenabstufungen
- Optimales Einbringmaß
- Geringes Gewicht

- Fettabscheideranlage gemäß DIN EN 1825 und DIN 4040-100
- Zum Einbau in Räumen – frostfrei
- Mit integriertem Schlammfang
- Bedienseite: rechts/links
- Entleerungsanschluss, Storz-B-Kupplung R 2½"
- Absaug- und Entleerungssumpf mit Grundablassmuffe R 1"
- Schauglas mit Wischer

- Manuelle Bedienung der Hochdruck-Innenreinigung mit Pumpe
  - 360° Reinigung über 2 Achsen mit motorbetriebem Hochdrucksprühkopf aus Edelstahl
  - Nenndruck: 175 bar
  - Fördermenge: 13 l/min
  - Zerkleinern, Mischen, Spülen in einem Arbeitsschritt
- Geruchsdichte Wartungsöffnung

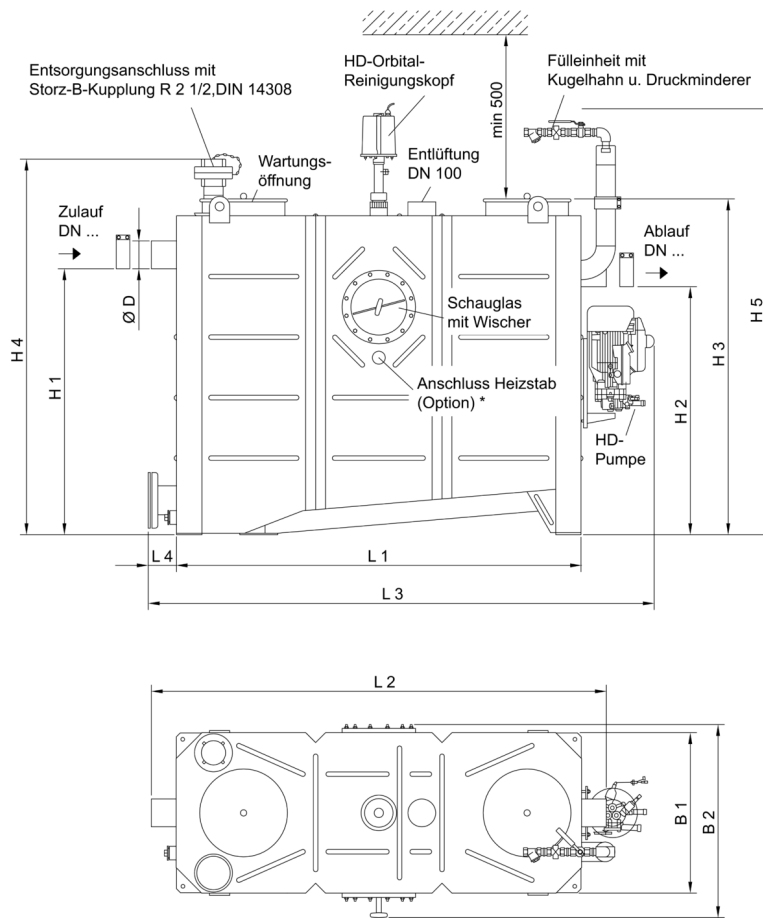
- Durchmesser: 300 mm bei NS 1 – 4
- Durchmesser: 500 mm bei NS 5,5 – 10
- Füllereinheit mit Kugelhahn (Anschluss R ¾") für manuelle Wiederbefüllung
- Elektroanschluss: 400 V/50 Hz/16 A/3,9 kW
- System ACO Passavant
  - Bauaufsichtliche Zulassung Z-54.1-413

**Technische Daten zum Artikel 7575.74.31**

Nenngröße	Nennweite	Inhalt			Gewicht		Bedienseite
		Schlammfang [l]	Fettspeicher [l]	Gesamt [l]	Leer [kg]	Gefüllt [kg]	
NS 5,5	DN 150	550	360	1430	280	1710	Links



## Abmessungen



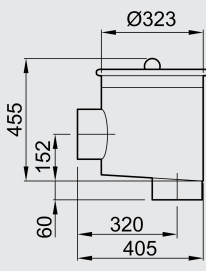
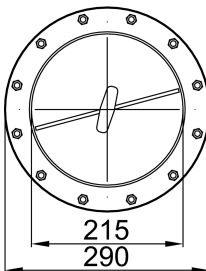
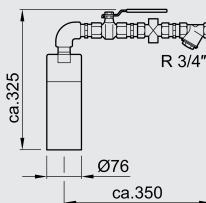
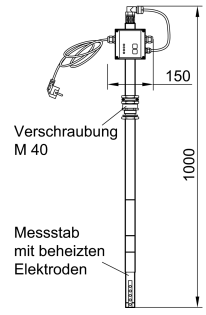
dargestellt:  
 NS 4, Bedienungsseite rechts,  
 bei Bedienungsseite links sind Bauteile  
 (Entsorgungsanschluss, Schauglas) zur  
 Mittelachse des Abscheiders spiegelbild-  
 lich angeordnet.

\* nicht im Lieferumfang enthalten

Nenn- größe	Abmessungen											
	L1	L2	L3	L4	H1	H2	H3	H4	H5	B1	B2	D
	[mm]	[mm]	[mm]	[mm]	[mm]	[mm]	[mm]	[mm]	[mm]	[mm]	[mm]	[mm]
NS 5,5	1655	1920	2070	115	1255	1185	1570	1750	1950	925	1010	160

## Zubehör

	Bezeichnung	Passend für	Beschreibung	Artikel-Nr.
	Probenahme- topf DN 150	<ul style="list-style-type: none"> <li>■ Fettabscheider LipuJet-S/Lipa- tor-S                             <ul style="list-style-type: none"> <li>□ NS 5,5 – 10</li> </ul> </li> <li>■ Stärkeabscheider FapuJet-S                             <ul style="list-style-type: none"> <li>□ NS 2</li> </ul> </li> <li>■ Leichtflüssigkeitsabscheider Coalisor-R/-RD                             <ul style="list-style-type: none"> <li>□ NS 6 – 10</li> </ul> </li> </ul>	<ul style="list-style-type: none"> <li>■ Aus Edelstahl, Werkstoff 1.4571</li> <li>■ In runder Ausführung</li> <li>■ Gefällesprung: 70 mm</li> <li>■ Zum Einbau in waagerechte Rohrleitungen DN 150 hinter Ab- scheideranlagen</li> <li>■ Mit CE-Verbinder und Tem- po-Kralle</li> <li>■ Anschlüsse gemäß DIN EN 877</li> <li>■ Gewicht: 12,2 kg</li> </ul>	<b>7300.09.20</b>

	Bezeichnung	Passend für	Beschreibung	Artikel-Nr.
	Probenahmetopf DN 150	<ul style="list-style-type: none"> <li>■ Fettabscheider LipuJet-S/Lipator-S                             <ul style="list-style-type: none"> <li>□ NS 5,5 – 10</li> </ul> </li> <li>■ Stärkeabscheider FapuJet-S                             <ul style="list-style-type: none"> <li>□ NS 2</li> </ul> </li> <li>■ Leichtflüssigkeitsabscheider Coalisator-R/-RD                             <ul style="list-style-type: none"> <li>□ NS 6 – 10</li> </ul> </li> </ul>	<ul style="list-style-type: none"> <li>■ Aus Edelstahl, Werkstoff 1.4571</li> <li>■ In runder Ausführung</li> <li>■ Zum Einbau in senkrechte Rohrleitungen DN 150 hinter Abscheideranlagen</li> <li>■ Mit CE-Verbinder und Tempo-Kralle</li> <li>■ Anschlüsse gemäß DIN EN 877</li> <li>■ Gewicht: 11,3 kg</li> </ul>	<b>7300.15.20</b>
	Schauglas	<ul style="list-style-type: none"> <li>■ Fettabscheider LipuJet-S-OB/OD/RB/RD</li> </ul>	<ul style="list-style-type: none"> <li>■ Nennweite: DN 200</li> <li>■ Mit Scheibenwischer</li> <li>■ Gewicht: 2,3 kg</li> </ul>	<b>7602.00.26</b>
	Füllereinheit	<ul style="list-style-type: none"> <li>■ Fettabscheider LipuJet-S-OB/OD/RB/RD</li> </ul>	<ul style="list-style-type: none"> <li>■ Freier Auslauf gemäß DIN 1988 Teil 4</li> <li>■ Zum Anschluss ans Trinkwassernetz</li> <li>■ Mit Kugelhahn R 3/4"</li> <li>■ Gewicht: 2,3 kg</li> </ul>	<b>7602.00.25</b>
	Fettschichtdicken-Messgerät	<ul style="list-style-type: none"> <li>■ LipuJet-P                             <ul style="list-style-type: none"> <li>□ Oval NS 1 – 10</li> <li>□ Rund NS 2 – 20</li> </ul> </li> <li>■ LipuJet-S                             <ul style="list-style-type: none"> <li>□ Oval NS 1 – 10</li> <li>□ Rund NS 2 – 20</li> </ul> </li> <li>■ LipuSmart-P                             <ul style="list-style-type: none"> <li>□ Oval NS 1 – 10</li> </ul> </li> </ul>	<ul style="list-style-type: none"> <li>■ Zur elektronischen Messung der Fettschicht</li> <li>■ Geeignet für flüssige und/oder aushärtende Fette</li> <li>■ Auswertegerät mit steckerfertigem Anschlusskabel, Länge: 3 m</li> <li>■ Mit zwei potentialfreien Wechslerkontakten zur Anzeige Vollmeldung (80 %) u. der Vorwarnung des Vollzustandes (50 %)</li> <li>■ Mit optischer Anzeige des Füllstandes</li> <li>■ Mit beheiztem Sondenstab zur Erhöhung der Betriebssicherheit</li> <li>■ Betriebsspannung: 230VAC/5 VA</li> <li>■ Leistung: ca. 12 W</li> <li>■ Gewicht: 2,8 kg</li> </ul>	<b>3300.11.50</b>

Weiteres Zubehör finden Sie unter → [/75757431](#)