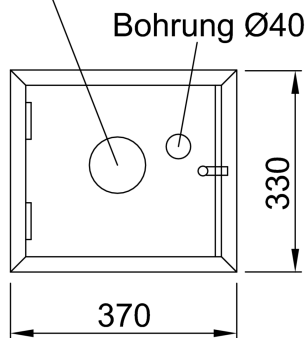


Anschlusskasten

Produktinformationen zur Produktgruppe

Bohrung Ø92 für
Entsorgungsleitung 3"



Passend für

- Fettabscheider
 - LipuMax-P-D/DM/DA
 - LipuJet-P-OD/RD/SD/OM/OMP/RM/RMP
 - LipuJet-S-OD/RD/SD/OM/OMP/RM/RMP
- Stärkeabscheider FapuMax-P-DA
- Leichtflüssigkeitsabscheider Coalisator-P

Beschreibung

- Für Entsorgungsanschluss DN 80
- Aus Edelstahl, Werkstoff 1.4301
- Ausführung "Aufputz"
- Türanschlag
 - Wahlweise rechts oder links
 - Tür abschließbar
- Abmessungen (Breite x Höhe x Tiefe): 370 x 330 x 250 mm
- Gewicht: 10,4 kg