

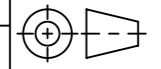


Werkstoff: <b>Polymerbeton</b>		Gewicht: <b>1.3 kg kg</b>		 www.aco.ch	<b>ACO Passavant AG</b> Industrie Kleinzaun CH-8754 Netstal Tel. 055 / 645 53 00 - Fax 055 / 645 53 10 E-Mail: aco@aco.ch		
zul. Abweichung: <b>Norm</b>		Oberfläche: <b>DIN ISO 1302</b>			Diese Zeichnung darf weder kopiert noch dritten Personen, insbesondere zum Zweck anderweitiger Benutzung mitgeteilt werden und bleibt unser Eigentum. Copyright reserved! © ACO Passavant AG		
	Datum:	Name:	<b>1:2</b>	Masseinheit:	Projektion: ISO-E		
Erstellt:	27.11.17	gric		Millimeter			
Freigegeben:	19.06.2018	dca		Blatt / Anz.:		1 / 1	
Status:	Freigegeben						
Bauelemente <b>Cityline CL 150</b> Stirnwand mit Stahlzargen Art. Nr.: 76111				Zeichnung Nr.:		Index:	
				<b>CH 76111</b>		<b>A</b>	
A		19.06.2018	dca	Art.-Nr. angepasst			
-							