

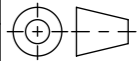


Werkstoff: PE niedrige Dichte		Gewicht: 38.64 kg		 www.aco.ch	ACO Passavant AG Industrie Kleinzaun CH-8754 Netstal Tel. 055 / 645 53 00 E-Mail: aco@aco.ch		
zul. Abweichung: Norm		Oberfläche: DIN ISO 1302			Diese Zeichnung darf weder kopiert noch dritten Personen, insbesondere zum Zweck anderweitiger Benutzung mitgeteilt werden und bleibt unser Eigentum. Copyright reserved! © ACO Passavant AG		
Erstellt:	Datum: 11.11.2019	Name: dca	Massstab: 1:15	Masseinheit: Millimeter	Projektion: ISO-E		
Freigegeben:	25.11.2019	AB		Blatt / Anz.: 1 / 1			
Status:	Freigegeben						
Bauelemente Combipoint SET 4-teilig NW600 Schlamm-sammlersystem Art. Nr.: 77800				Zeichnung Nr.: CH 77800		Index: -	
				Erstausgabe			

Plottedatum: 25.11.2019