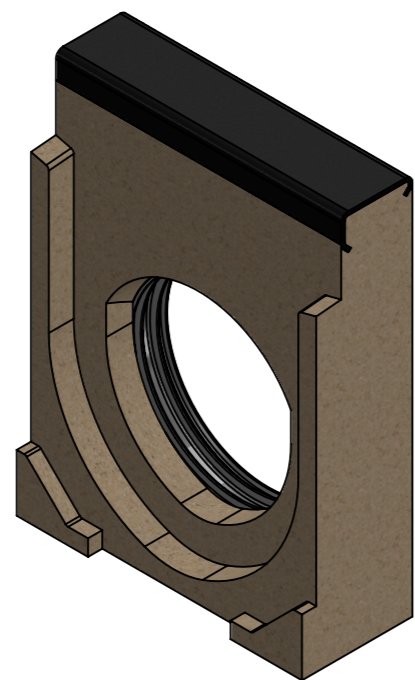
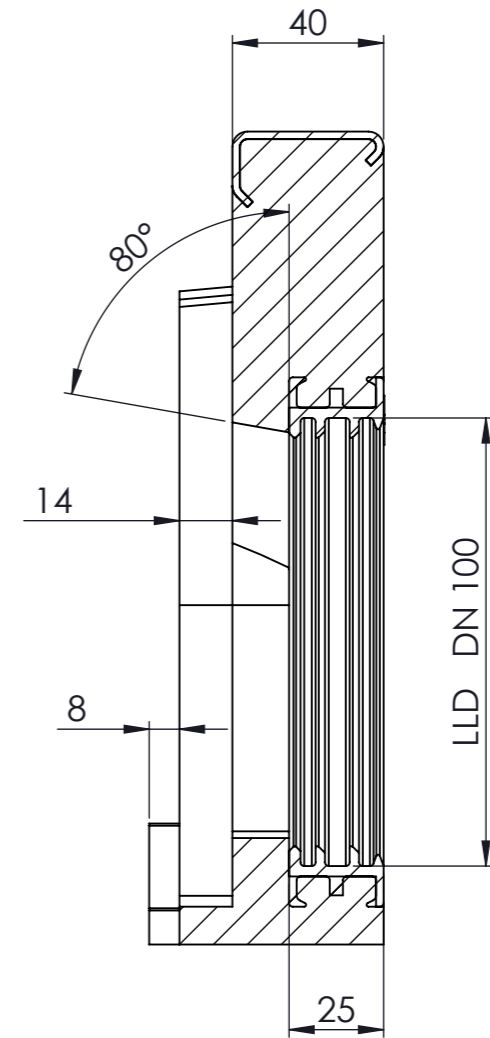


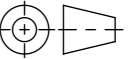


SNHNITT A-A
MABSTAB 1 : 2



- mit Gusszarge
- Allgemointoleranzen ISO 2768-m

Werkstoff: Polymerbeton		Gewicht: 2.8 kg kg		 www.aco.ch	ACO Passavant AG Industrie Kleinzaun CH-8754 Netstal Tel. 055 / 645 53 00 - Fax 055 / 645 53 10 E-Mail: aco@aco.ch		
zul. Abweichung: Norm		Oberfläche: DIN ISO 1302			Diese Zeichnung darf weder kopiert noch dritten Personen, insbesondere zum Zweck anderweitiger Benutzung mitgeteilt werden und bleibt unser Eigentum. Copyright reserved! © ACO Passavant AG		
Erstellt:	Datum: 05.02.18	Name: halj	Masstab: 1:2	Masseinheit: Millimeter	Projektion: ISO-E		
Freigegeben:	20.07.2018	dca		Blatt / Anz.: 1 / 1			
Status:	Freigegeben						
Bauelemente Swissdrain SD100 Zubehör Stirnwand mit LDD DN100, Typ 10.0 Art. Nr.: 078084				Zeichnung Nr.: CH 078084		Index: D	
D 20.07.2018		dca	Workflow...		Plottedatum: 20.07.2018		
C 19.07.2018		dca	div. anpassungen				