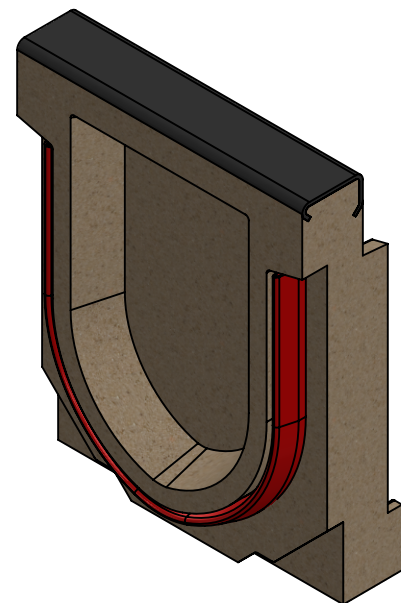
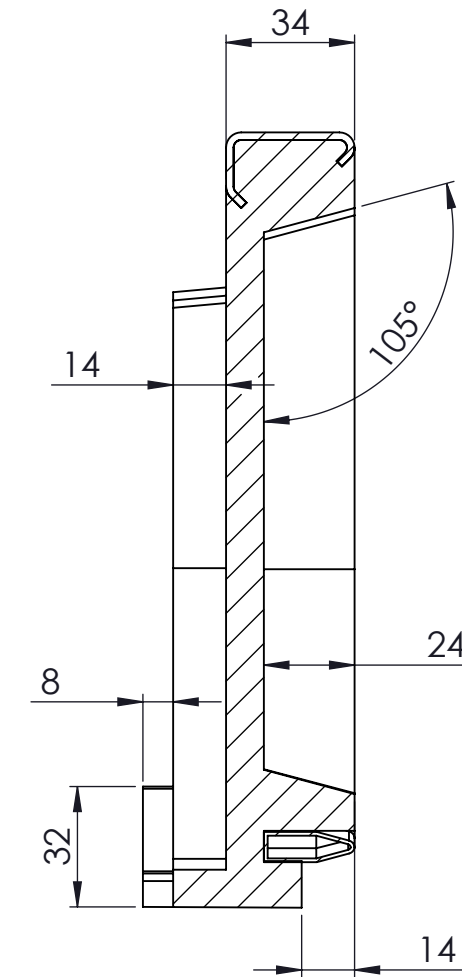
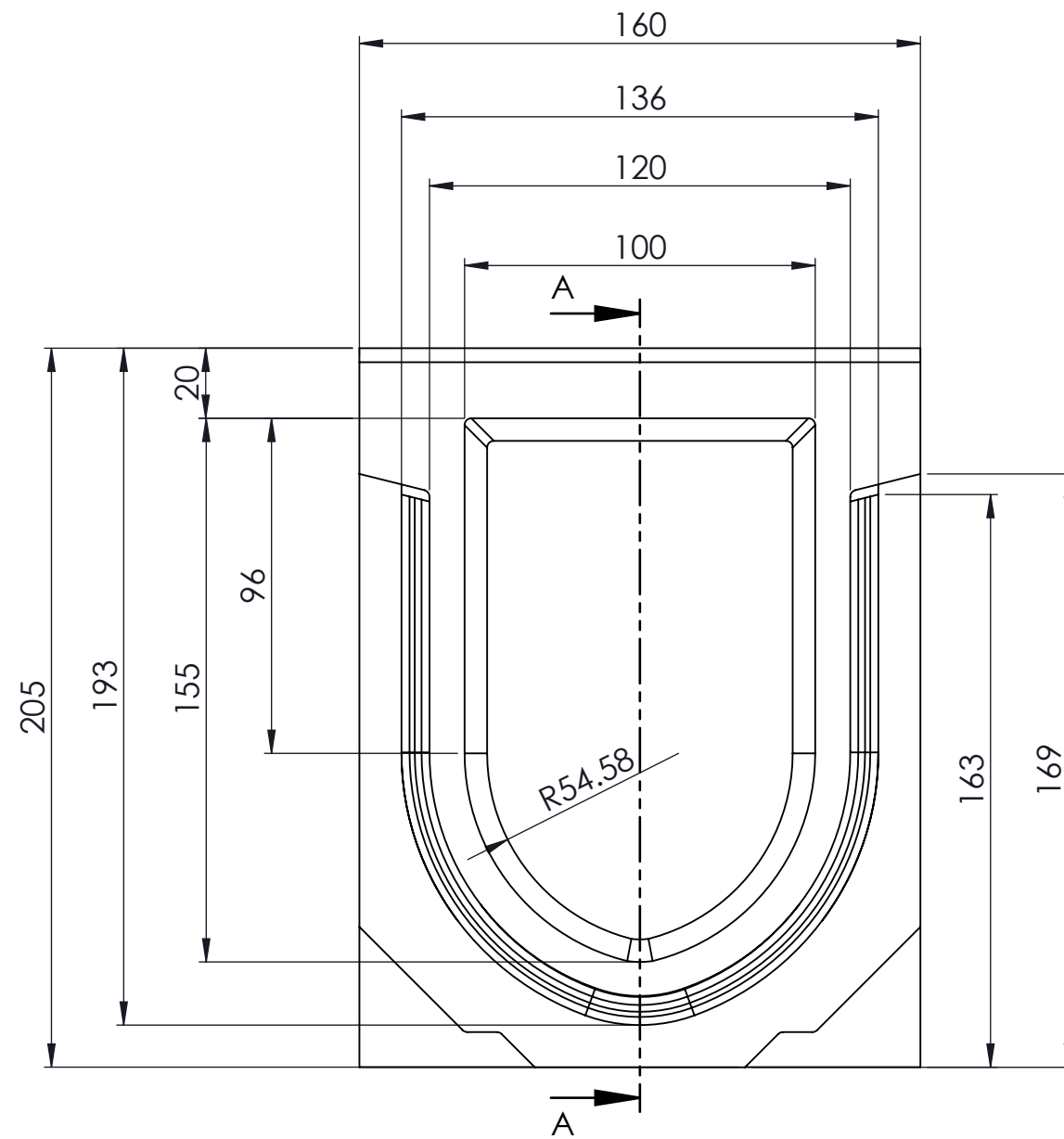


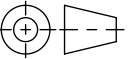


mit Sohlengefälle 0.5%

SCHNITT A-A  
MAßSTAB 1 : 2



- mit Gusszarge  
- Allgemeintoleranzen ISO 2768-m

Werkstoff: <b>Polymerbeton</b>		Gewicht: <b>1.7 kg kg</b>		 www.aco.ch	<b>ACO Passavant AG</b> Industrie Kleinzaun CH-8754 Netstal Tel. 055 / 645 53 00 - Fax 055 / 645 53 10 E-Mail: aco@aco.ch			
zul. Abweichung: <b>Norm</b>		Oberfläche: <b>DIN ISO 1302</b>			Diese Zeichnung darf weder kopiert noch dritten Personen, insbesondere zum Zweck anderweitiger Benutzung mitgeteilt werden und bleibt unser Eigentum. Copyright reserved! © ACO Passavant AG			
Erstellt:	Datum: 05.02.18	Name: halj	Maßstab: <b>1:2</b>	Masseinheit: <b>Millimeter</b>	Projektion: ISO-E			
Freigegeben:	20.07.2018	dca		Blatt / Anz.: 1 / 1				
Status:	Freigegeben							
Bauelemente <b>Swissdrain SD100 Zubehör</b> Stirnwand mit Sohlengefälle Typ 9 Art. Nr.: 078099				Zeichnung Nr.:		Index:		
				<b>CH 078099</b>		<b>D</b>		
D 20.07.2018		dca		Workflow...				
C 19.07.2018		dca		div. anpassungen				

Plattdatum: 20.07.2018