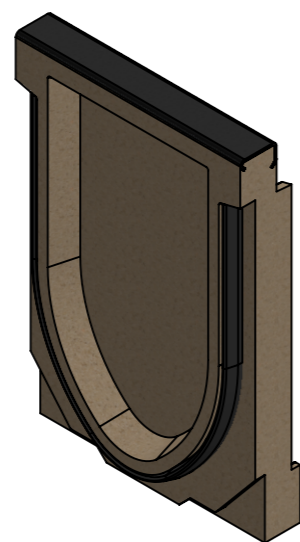
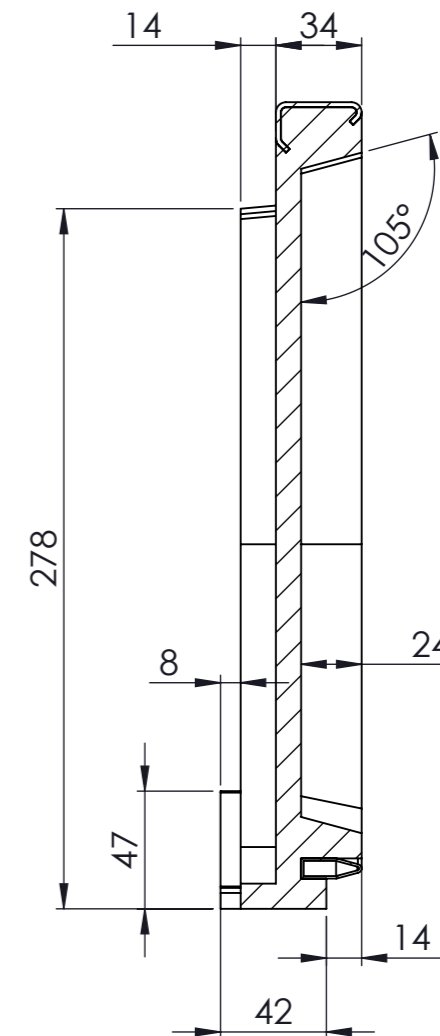


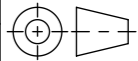


SCHNITT A-A
MABSTAB 1 : 3



- mit Gusszarge
- Allgemeintoleranzen ISO 2768-m

Werkstoff: Polymerbeton		Gewicht: 1.9 kg kg		 www.aco.ch	ACO Passavant AG Industrie Kleinzaun CH-8754 Netstal Tel. 055 / 645 53 00 - Fax 055 / 645 53 10 E-Mail: aco@aco.ch		 Diese Zeichnung darf weder kopiert noch dritten Personen, insbesondere zum Zweck anderweitiger Benutzung mitgeteilt werden und bleibt unser Eigentum. Copyright reserved! © ACO Passavant AG
zul. Abweichung: Norm		Oberfläche: DIN ISO 1302			Blatt / Anz.: 1 / 1		
Erstellt:	Datum: 05.02.18	Name: halj	Massstab: 1:3	Projektion: ISO-E 		Index: D	
Freigegeben:	20.07.2018	dca		Zeichnung Nr.: CH 078182			
Status:	Freigegeben			D 20.07.2018 dca Workflow... C 19.07.2018 dca div. anpassungen			
Bauelemente Swissdrain SD150 Zubehör Kombistirnwand Typ 20.0 Art. Nr.: 078182				CAD-System: SolidWorks		Ploddatum: 20.07.2018	