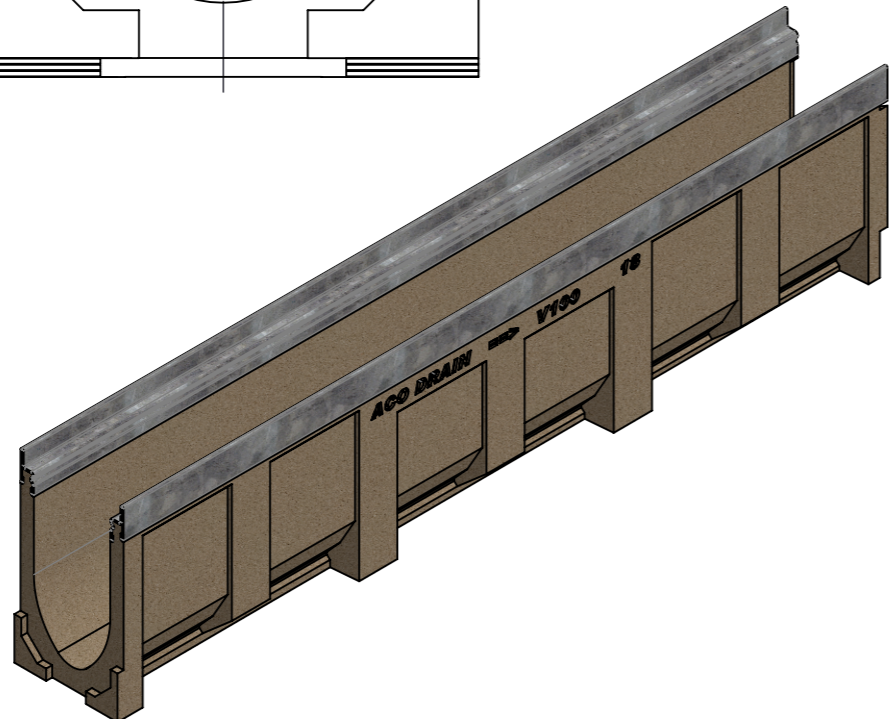


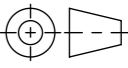


0.5% Sohlengefälle

- mit verzinketer Stahlzarge
- Allgemeintoleranzen ISO 2768-m



Werkstoff: Polymerbeton		Gewicht: 24.2 kg		 www.aco.ch	ACO Passavant AG Industrie Kleinzaun CH-8754 Netstal Tel. 055 / 645 53 00 - Fax 055 / 645 53 10 E-Mail: aco@aco.ch			
zul. Abweichung: Norm		Oberfläche: DIN ISO 1302			Diese Zeichnung darf weder kopiert noch dritten Personen, insbesondere zum Zweck anderweitiger Benutzung mitgeteilt werden und bleibt unser Eigentum. Copyright reserved! © ACO Passavant AG			
Erstellt:	Datum: 10.02.2020	Name: AB	Masstab: 1:2	Masseinheit: Millimeter	Projektion: ISO-E 	Blatt / Anz.: 1 / 1		
Freigegeben:	Status: Freigegeben		Zeichnung Nr.: CH 78358		Index: D		Plottedatum: 10.02.2020	
Bauelemente Multiline V100 mit Sohlengefälle Typ 18 Art. Nr.: 78358				D 10.02.2020 AB Gewicht		C 06.02.2020 AB Fließrichtungsanzeige		
				CAD-System: SolidWorks				