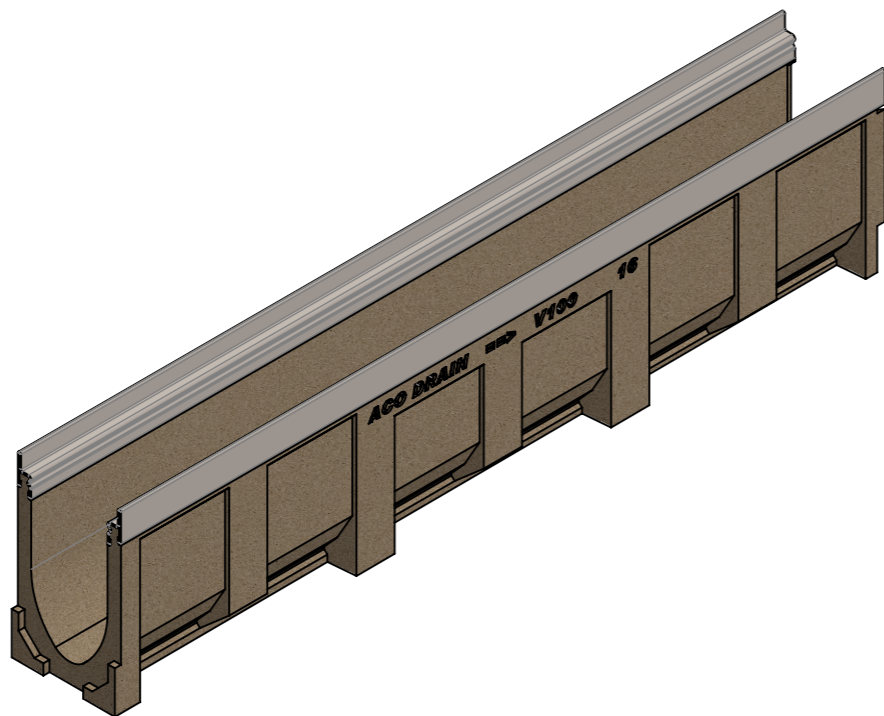
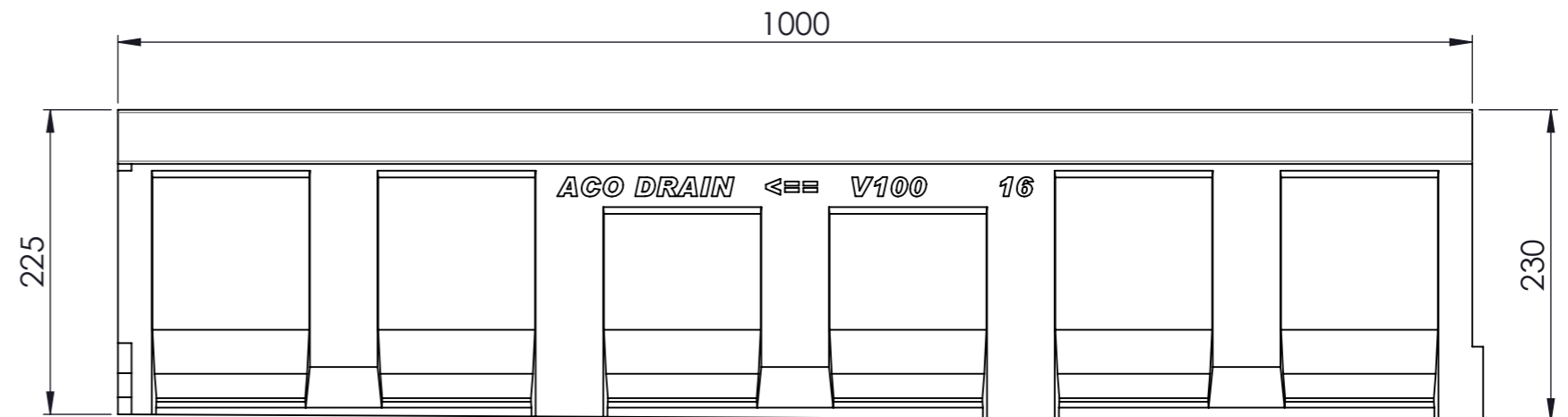
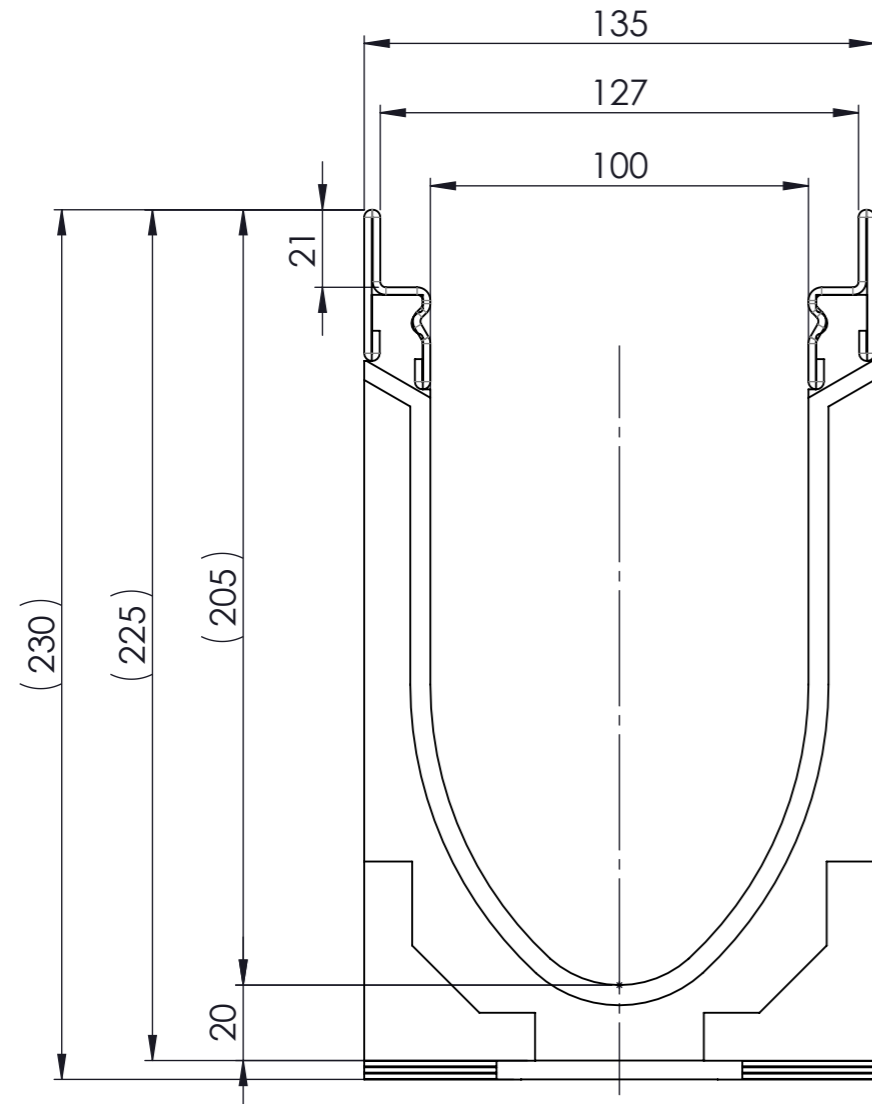




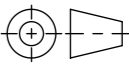
Masstab 1:2

Masstab 1:5

0.5% Sohlengefälle



- mit Edelstahlzarge
- Allgemeintoleranzen ISO 2768-m

Werkstoff: Polymerbeton		Gewicht: 23.3 kg		 ACO Passavant AG Industrie Kleinzaun CH-8754 Netstal Tel. 055 / 645 53 00 - Fax 055 / 645 53 10 E-Mail: aco@aco.ch		
zul. Abweichung: Norm		Oberfläche: DIN ISO 1302				
	Datum:	Name:	Masstab:	Masseinheit:	Projektion: ISO-E	Diese Zeichnung darf weder kopiert noch dritten Personen, insbesondere zum Zweck anderweitiger Benutzung mitgeteilt werden und bleibt unser Eigentum. Copyright reserved! © ACO Passavant AG
Erstellt:	14.08.17	halj	1:2	Millimeter		
Freigegeben:	10.02.2020	AB		Blatt / Anz.:		
Status:	Freigegeben					
Bauelemente Multiline V100 mit Sohlengefälle Typ 16 Art. Nr.: 78456				Zeichnung Nr.:		Index:
				CH 78456		F
F	10.02.2020	AB	Gewicht			Ploiddatum: 10.02.2020
E	05.02.2020	AB	Fließrichtungsanzeige			