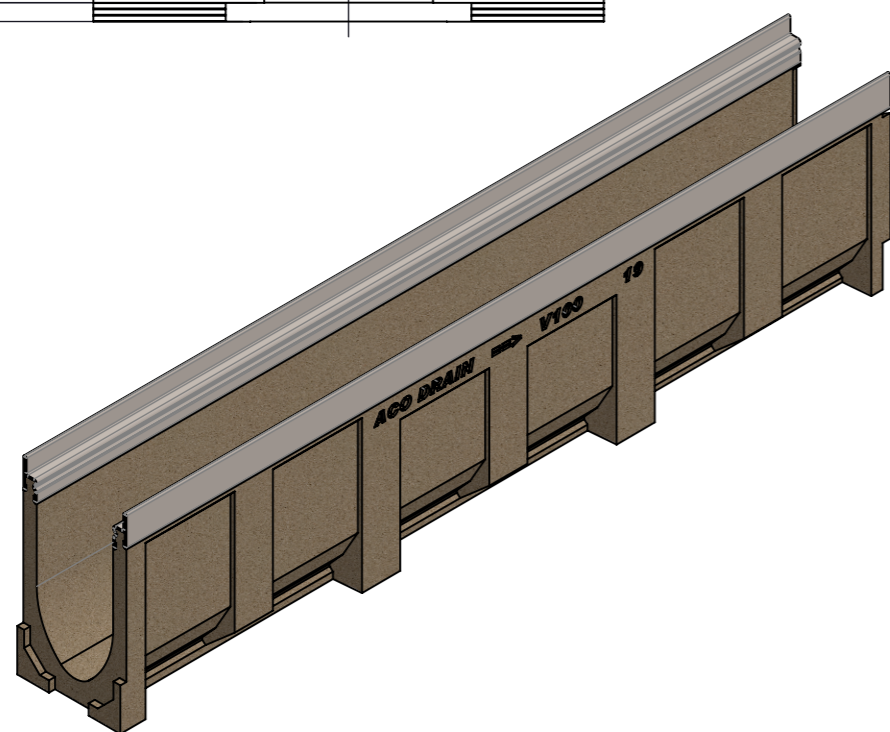
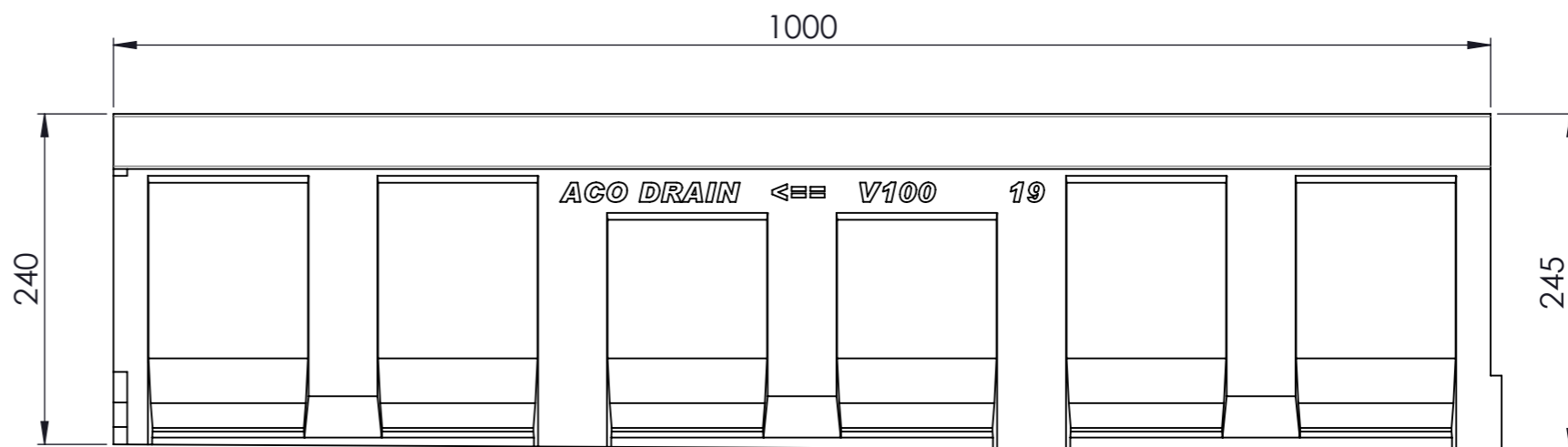
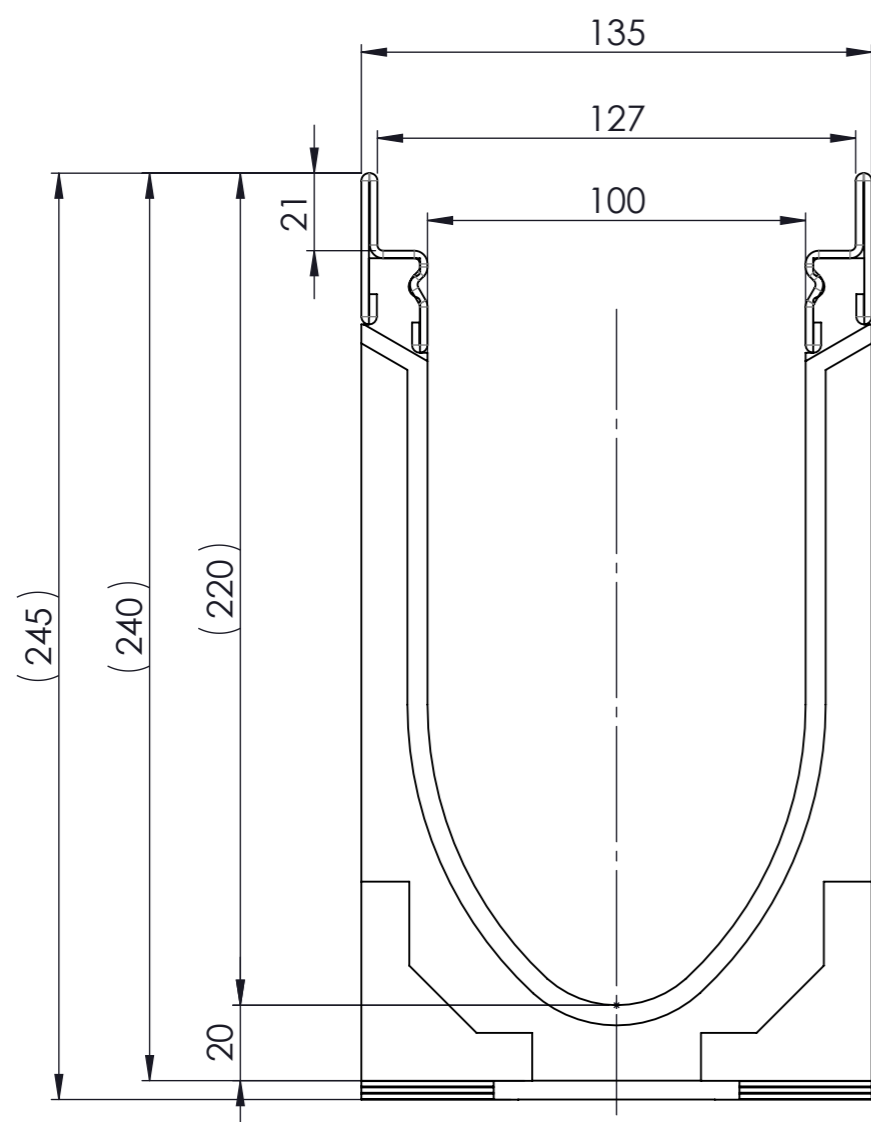




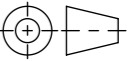
Masstab 1:2

Masstab 1:5

0.5% Sohlengefälle



- mit Edelstahlzarge
- Allgemeintoleranzen ISO 2768-m

Werkstoff: Polymerbeton		Gewicht: 24.6 kg		 www.aco.ch	ACO Passavant AG Industrie Kleinzaun CH-8754 Netstal Tel. 055 / 645 53 00 - Fax 055 / 645 53 10 E-Mail: aco@aco.ch		 Diese Zeichnung darf weder kopiert noch dritten Personen, insbesondere zum Zweck anderweitiger Benutzung mitgeteilt werden und bleibt unser Eigentum. Copyright reserved! © ACO Passavant AG
zul. Abweichung: Norm		Oberfläche: DIN ISO 1302					
	Datum:	Name:	Masstab:	Masseinheit:	Projektion: ISO-E		
Erstellt:	14.08.17	halj	1:2	Millimeter			
Freigegeben:	10.02.2020	AB		Blatt / Anz.:		1 / 1	
Status:	Freigegeben						
Bauelemente Multiline V100 mit Sohlengefälle Typ 19 Art. Nr.: 78459				Zeichnung Nr.:		Index:	
				CH 78459		F	
F	10.02.2020	AB	Gewicht				
E	05.02.2020	AB	Fließrichtungsanzeige				