

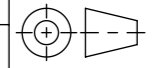


0.5% Sohlgefälle

- mit Edelstahlzarge
- Allgemeintoleranzen ISO 2768-m

Werkstoff: <b>Polymerbeton</b>		Gewicht: <b>25.0 kg</b>		 www.aco.ch	<b>ACO Passavant AG</b> Industrie Kleinzaun CH-8754 Netstal Tel. 055 / 645 53 00 - Fax 055 / 645 53 10 E-Mail: aco@aco.ch		
zul. Abweichung: <b>Norm</b>		Oberfläche: <b>DIN ISO 1302</b>			Diese Zeichnung darf weder kopiert noch dritten Personen, insbesondere zum Zweck anderweitiger Benutzung mitgeteilt werden und bleibt unser Eigentum. Copyright reserved! © ACO Passavant AG		
Erstellt:	Datum: 14.08.17	Name: halj	Massstab: <b>1:2</b>	Masseinheit: <b>Millimeter</b>	Projektion: ISO-E 		
Freigegeben:	10.02.2020	AB		Blatt / Anz.: <b>1 / 1</b>			
Status:	Freigegeben						
Bauelemente <b>Multiline V100</b> mit Sohlgefälle Typ 20 Art. Nr.: 78460				Zeichnung Nr.: <b>CH 78460</b>		Index: <b>F</b>	
F	10.02.2020	AB	Gewicht				
E	05.02.2020	AB	Fließrichtungsanzeige				

Plattendatum: 10.02.2020