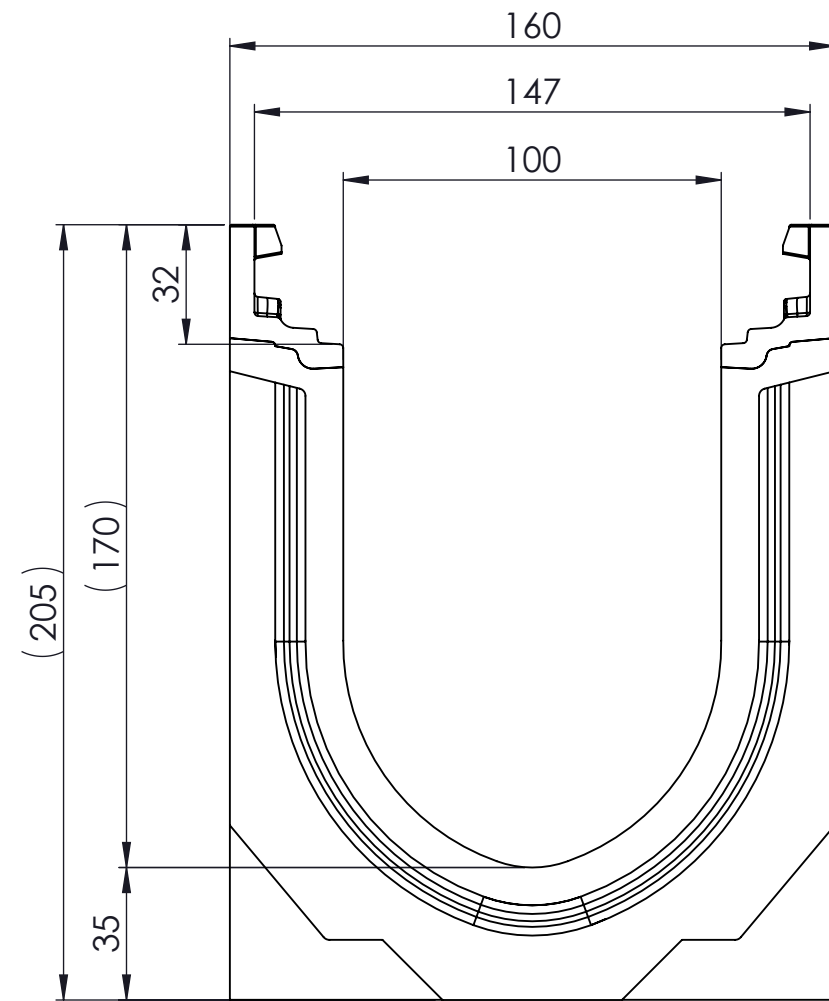
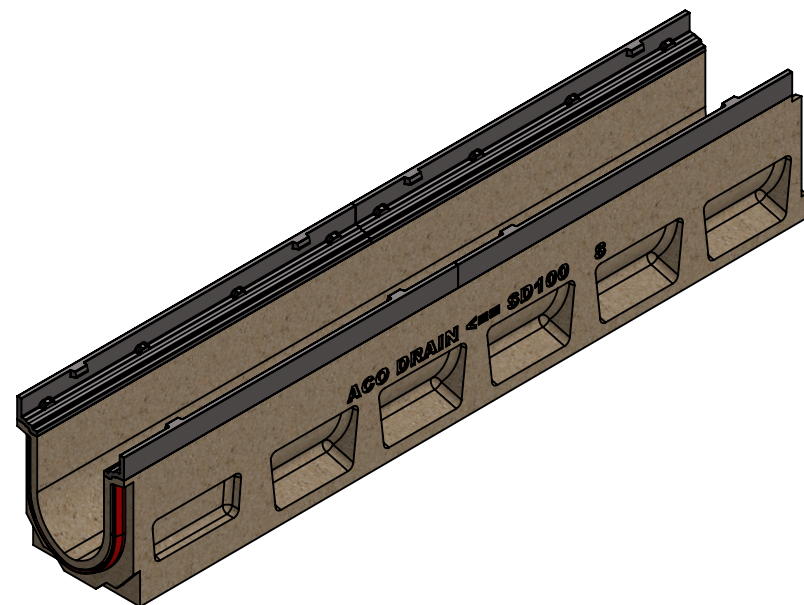
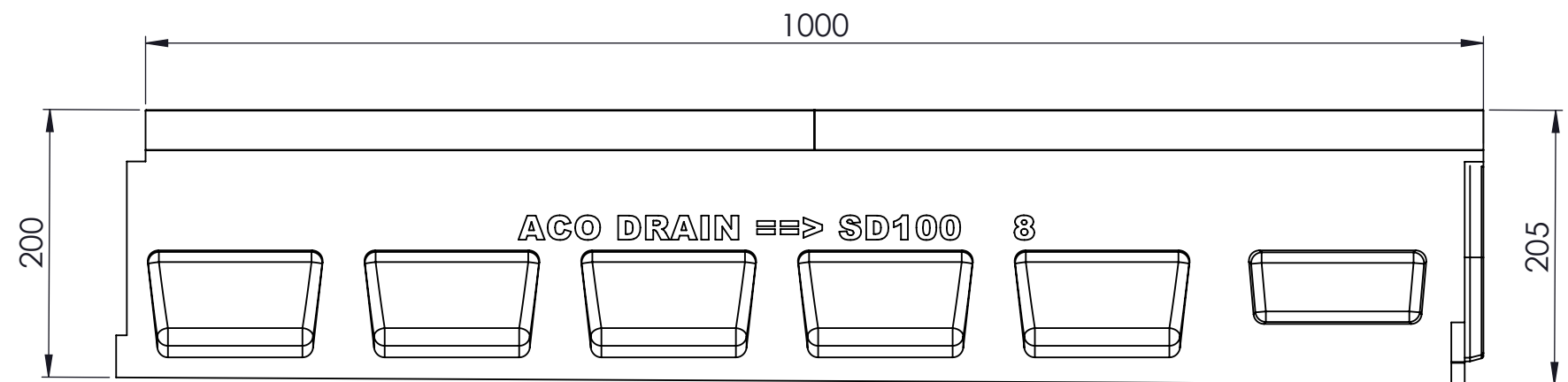


Masstab 1:2



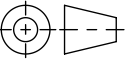
Masstab 1:5



0.5% Sohlgefälle



- mit Gusszarge
- Allgemointoleranzen ISO 2768-m

Werkstoff: Polymerbeton		Gewicht: 32.8 kg kg		 www.aco.ch	ACO Passavant AG Industrie Kleinzaun CH-8754 Netstal Tel. 055 / 645 53 00 - Fax 055 / 645 53 10 E-Mail: aco@aco.ch			
zul. Abweichung: Norm		Oberfläche: DIN ISO 1302			Diese Zeichnung darf weder kopiert noch dritten Personen, insbesondere zum Zweck anderweitiger Benutzung mitgeteilt werden und bleibt unser Eigentum. Copyright reserved! © ACO Passavant AG			
Erstellt:	Datum: 28.09.17	Name: halj	Masstab: 1:2	Masseinheit: Millimeter	Projektion: ISO-E			
Freigegeben:	20.07.2018	dca		Blatt / Anz.: 1 / 1				
Status:	Freigegeben							
Bauelemente Swissdrain SD100 mit Sohlgefälle Typ8 Art. Nr.: 079008				Zeichnung Nr.:		Index:		
				CH 079008		D		
D 20.07.2018		dca		Workflow...				
C 19.07.2018		dca		div. anpassungen				

Plattdatum: 20.07.2018

CAD-System: SolidWorks