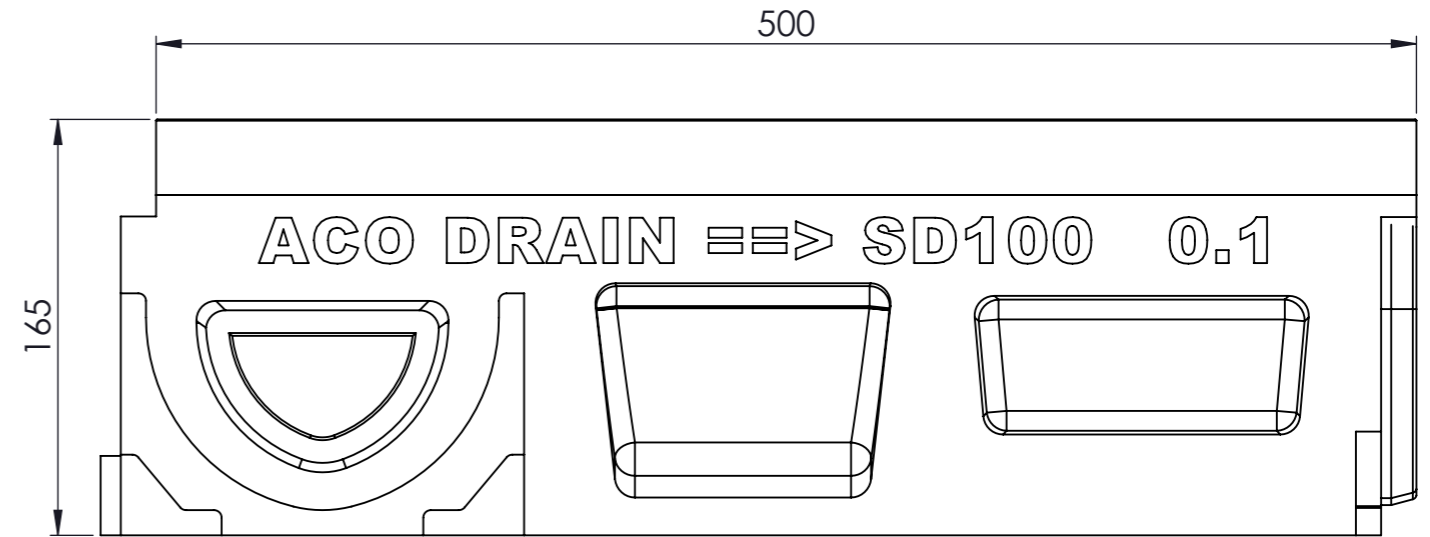
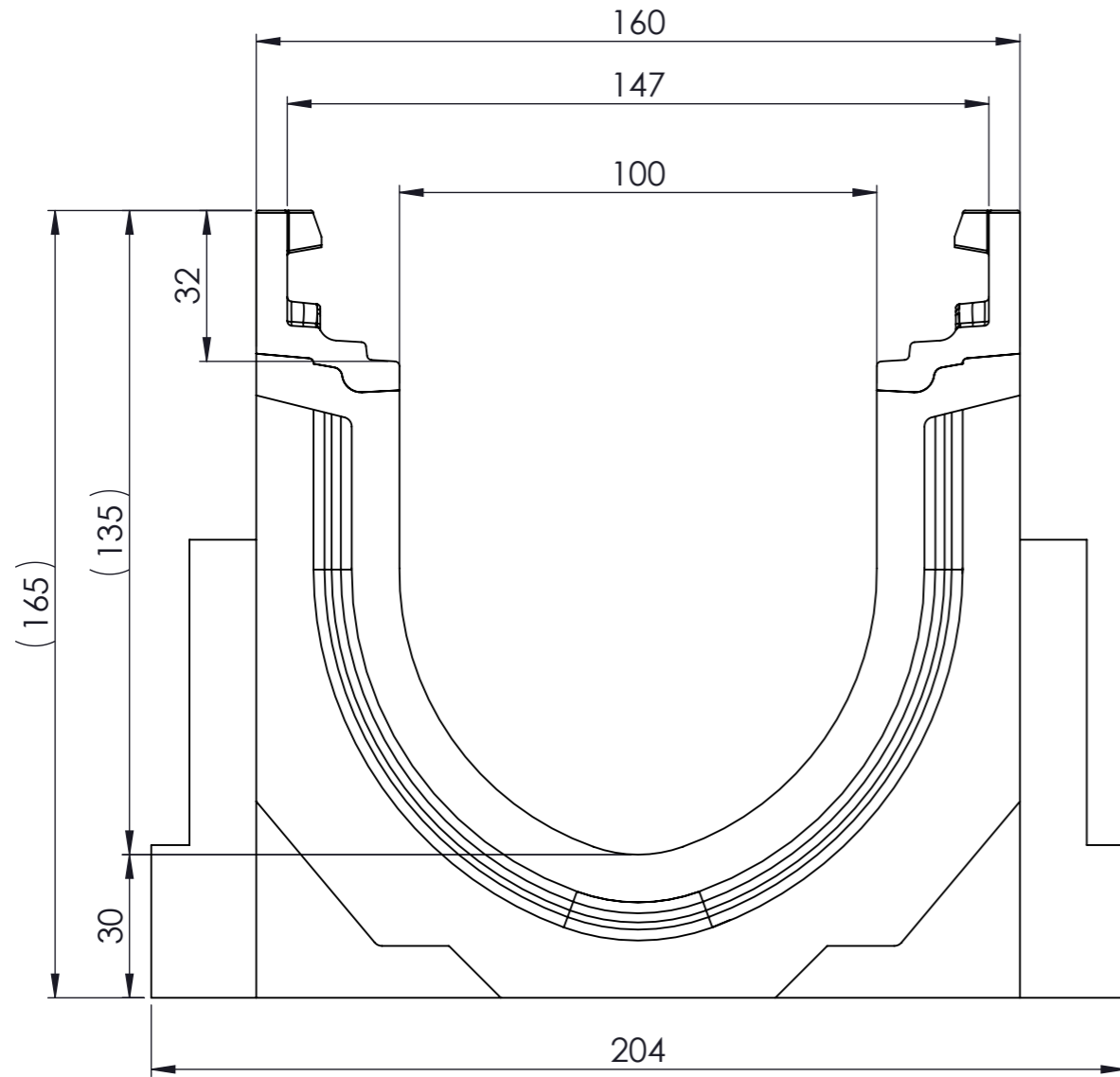
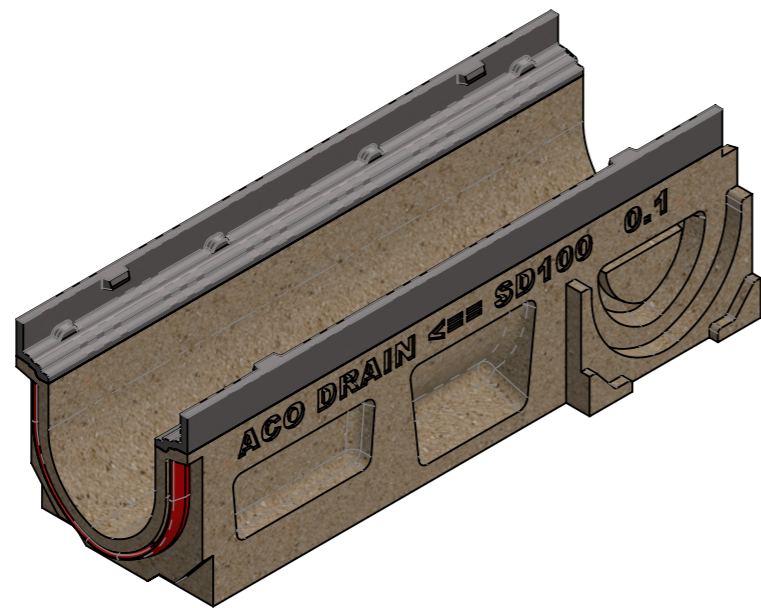




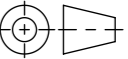
Masstab 1:2

Masstab 1:3



- mit Gusszarge
- Allgemeintoleranzen ISO 2768-m



Werkstoff: <b>Polymerbeton</b>		Gewicht: <b>14.9 kg kg</b>		 www.aco.ch	<b>ACO Passavant AG</b> Industrie Kleinzaun CH-8754 Netstal Tel. 055 / 645 53 00 - Fax 055 / 645 53 10 E-Mail: aco@aco.ch		
zul. Abweichung: <b>Norm</b>		Oberfläche: <b>DIN ISO 1302</b>			Diese Zeichnung darf weder kopiert noch dritten Personen, insbesondere zum Zweck anderweitiger Benutzung mitgeteilt werden und bleibt unser Eigentum. Copyright reserved! © ACO Passavant AG		
	Datum:	Name:	Masstab:	Masseinheit:	Projektion: ISO-E		
Erstellt:	28.09.17	halj	<b>1:2</b>	Millimeter			
Freigegeben:	20.07.2018	dca		Blatt / Anz.:		1 / 1	
Status:	Freigegeben						
Bauelemente <b>Swissdrain SD100</b> Typ 0.1 mit seitlichen Vorformungen Art. Nr.: 079013				Zeichnung Nr.:		Index:	
				<b>CH 079013</b>		<b>D</b>	
D 20.07.2018		dca	Workflow...				
C 19.07.2018		dca	div. anpassungen				

Ploddatum: 20.07.2018