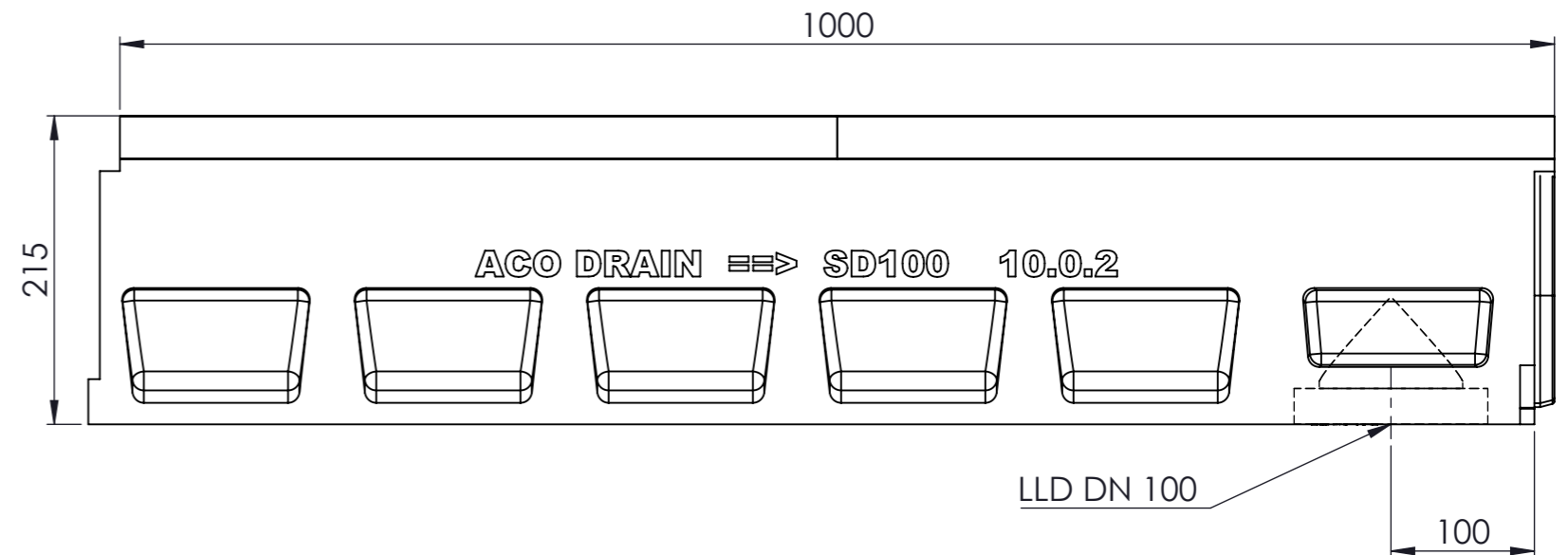
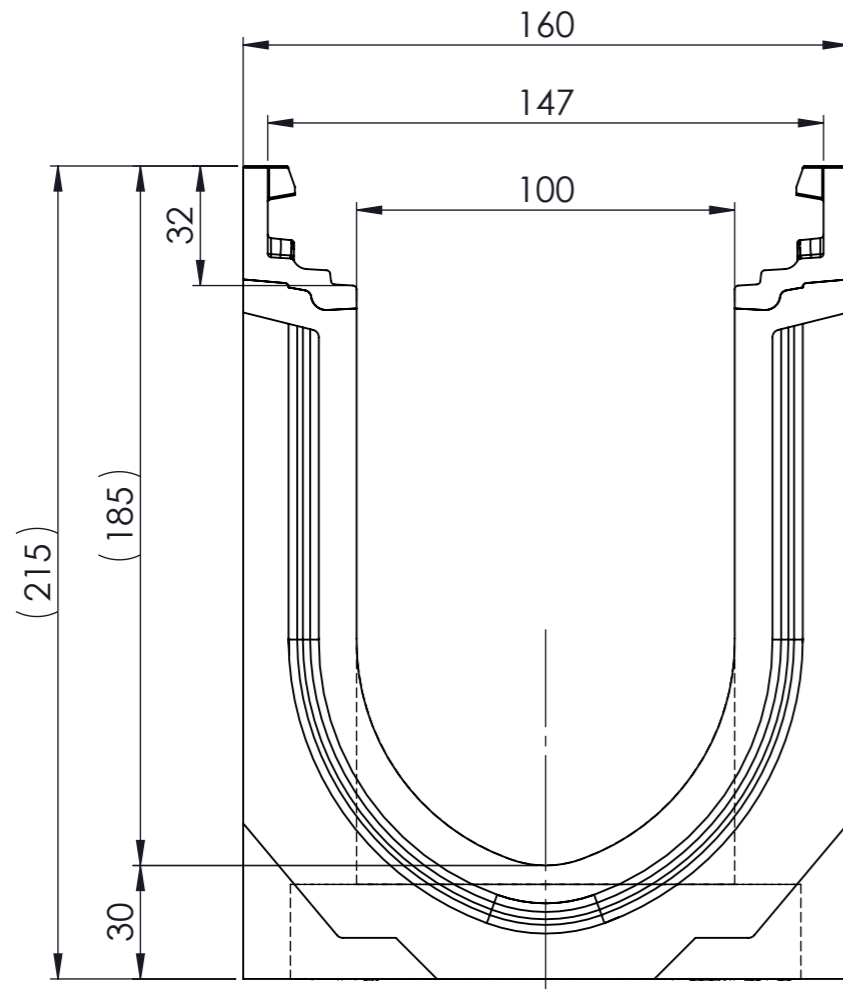
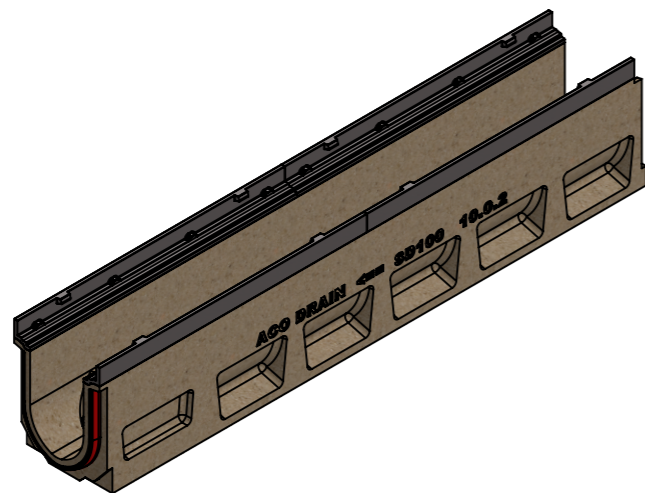




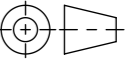
Masstab 1:2

Masstab 1:5



- mit Gusszarge
- Allgmeintoleranzen ISO 2768-m



Werkstoff: <b>Polymerbeton</b>		Gewicht: <b>32.2 kg kg</b>		 www.aco.ch	<b>ACO Passavant AG</b> Industrie Kleinzaun CH-8754 Netstal Tel. 055 / 645 53 00 - Fax 055 / 645 53 10 E-Mail: aco@aco.ch		
zul. Abweichung: <b>Norm</b>		Oberfläche: <b>DIN ISO 1302</b>			Diese Zeichnung darf weder kopiert noch dritten Personen, insbesondere zum Zweck anderweitiger Benutzung mitgeteilt werden und bleibt unser Eigentum. Copyright reserved! © ACO Passavant AG		
Erstellt:	Datum: 28.09.17	Name: halj	Masstab:  <b>1:2</b>	Masseinheit: <b>Millimeter</b>	Projektion: ISO-E	Zeichnung Nr.: <b>CH 079022</b> Index: <b>D</b>	
Freigegeben:	20.07.2018	dca		Blatt / Anz.: 1 / 1			
Status:	Freigegeben						
Bauelemente <b>Swissdrain SD100</b> Typ 10.0.2 mit LLD für senkrechten Anschluss Art. Nr.: 079022				D 20.07.2018 dca Workflow... C 19.07.2018 dca div. anpassungen		Plottedatum: 20.07.2018	