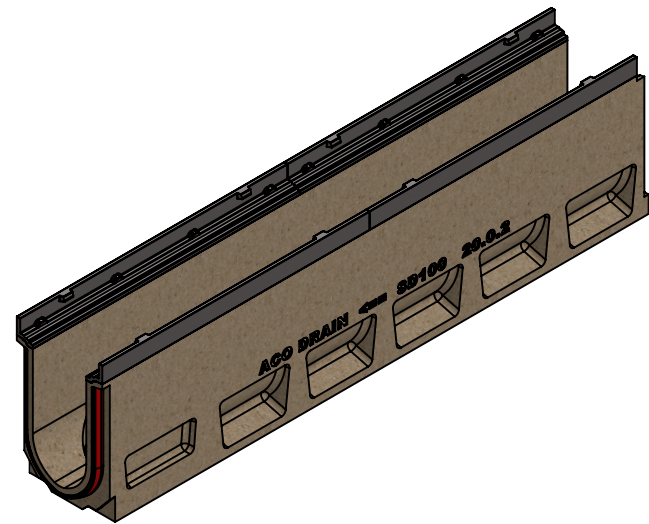


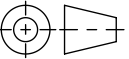


- mit Gusszarge
 - Allgemeintoleranzen ISO 2768-m



Werkstoff: Polymerbeton		Gewicht: 36.6 kg kg		 www.aco.ch	ACO Passavant AG Industrie Kleinzaun CH-8754 Netstal Tel. 055 / 645 53 00 - Fax 055 / 645 53 10 E-Mail: aco@aco.ch		 Diese Zeichnung darf weder kopiert noch dritten Personen, insbesondere zum Zweck anderweitiger Benutzung mitgeteilt werden und bleibt unser Eigentum. Copyright reserved! © ACO Passavant AG
zul. Abweichung: Norm		Oberfläche: DIN ISO 1302					
	Datum:	Name:	Masstab:	Masseinheit:	Projektion: ISO-E	 1 / 1	
Erstellt:	28.09.17	haljilji	1:2	Millimeter			
Freigegeben:	20.07.2018	dca		Blatt / Anz.:			
Status:	Freigegeben						
Bauelemente Swissdrain SD100 Typ 20.0.2 mit LLD für senkrechten Anschluss Art. Nr.: 079032				Zeichnung Nr.:		Index:	
				CH 079032		D	
		D 20.07.2018	dca	Workflow...			
		C 19.07.2018	dca	div. anpassungen			

Plattendatum: 20.07.2018