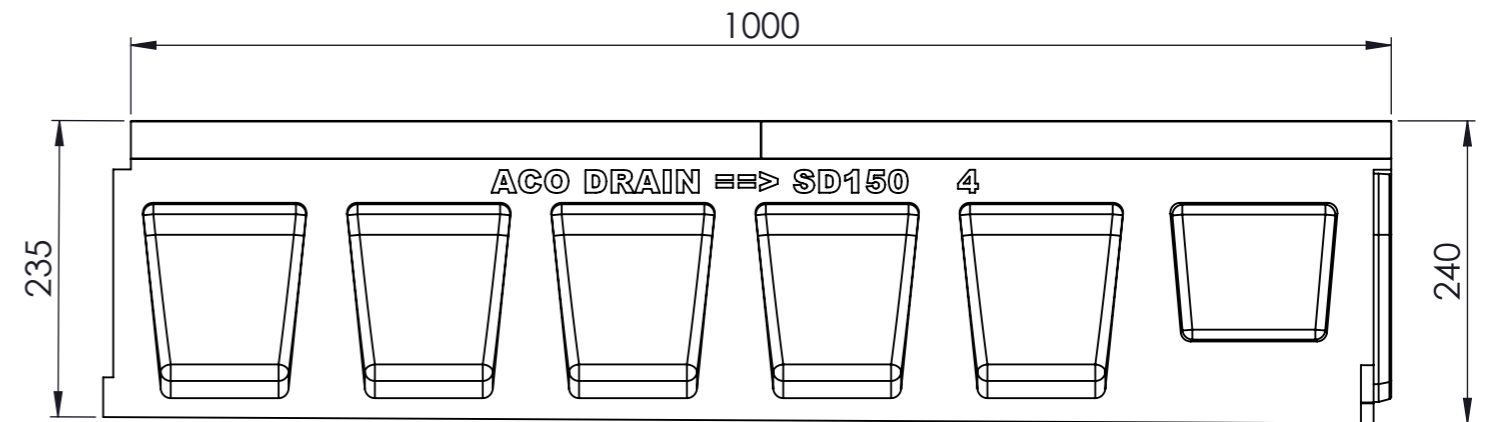
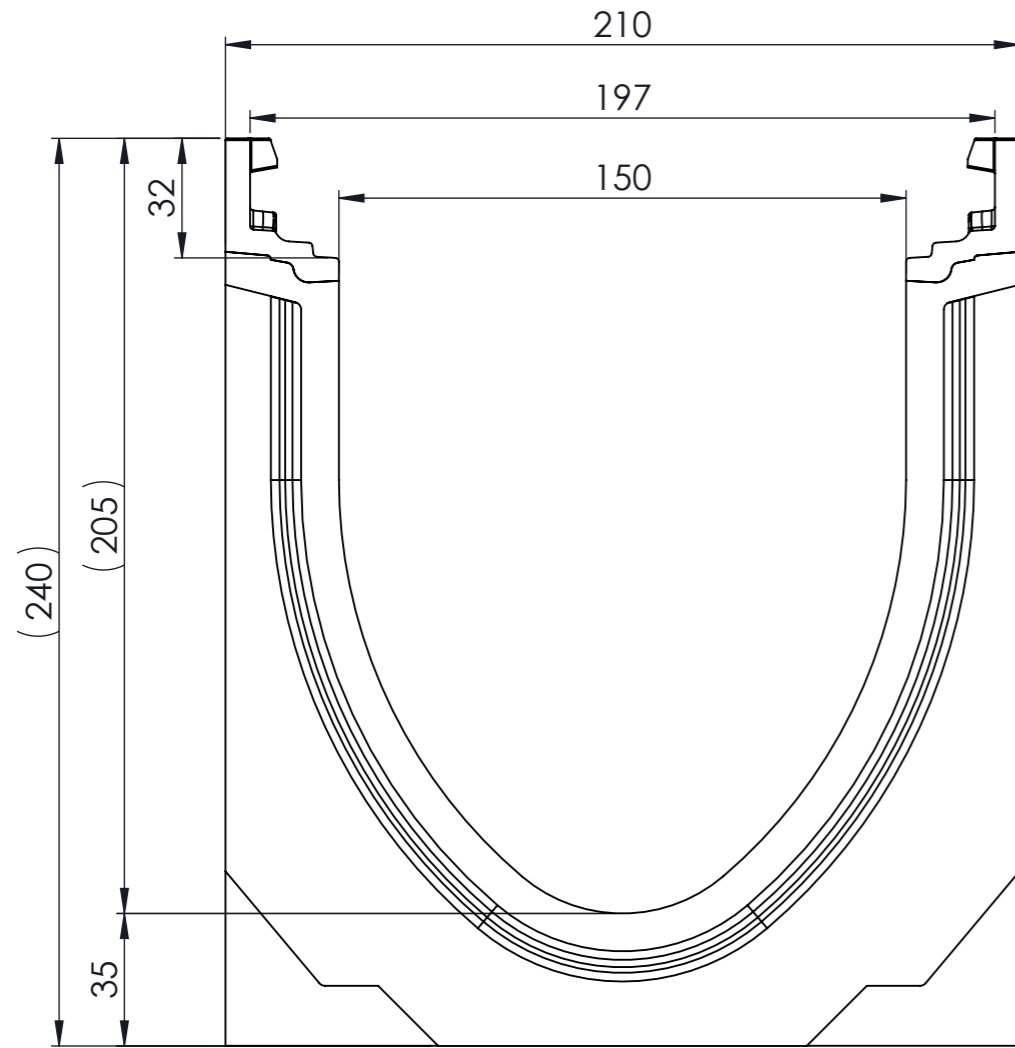


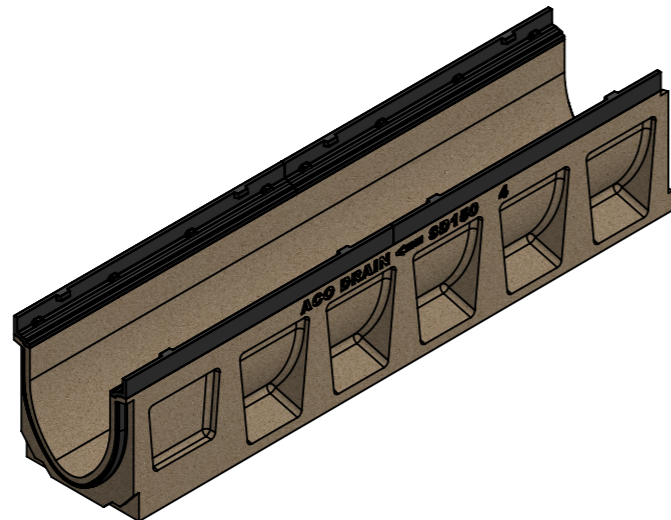
Masstab 1:2



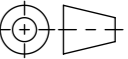
Masstab 1:5

0.5% Sohlengefälle



- mit Gusszarge
- Allgemeintoleranzen ISO 2768-m



Werkstoff: Polymerbeton		Gewicht: 40.8 kg kg		 www.aco.ch	ACO Passavant AG Industrie Kleinzaun CH-8754 Netstal Tel. 055 / 645 53 00 - Fax 055 / 645 53 10 E-Mail: aco@aco.ch		
zul. Abweichung: Norm		Oberfläche: DIN ISO 1302			Diese Zeichnung darf weder kopiert noch dritten Personen, insbesondere zum Zweck anderweitiger Benutzung mitgeteilt werden und bleibt unser Eigentum. Copyright reserved! © ACO Passavant AG		
Erstellt:	Datum: 11.10.17	Name: halj	Masstab: 1:2	Masseinheit: Millimeter	Projektion: ISO-E	Index: E	
Freigegeben:	06.12.2018	AH		Blatt / Anz.: 1 / 1			
Status:	Freigegeben						
Bauelemente Swissdrain SD150 mit Sohlengefälle Typ 4 Art. Nr.: 079104				Zeichnung Nr.:		CH 079104	
E	06.12.2018	AH	Neuaufbau				
D	20.07.2018	dca	Workflow...				

Ploddatum: 06.12.2018