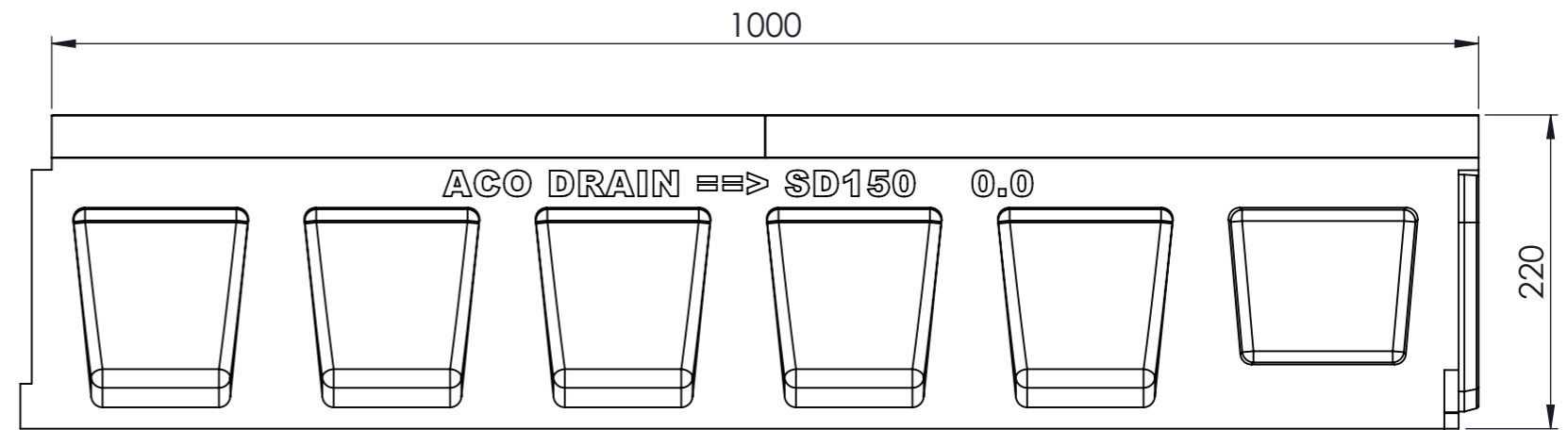
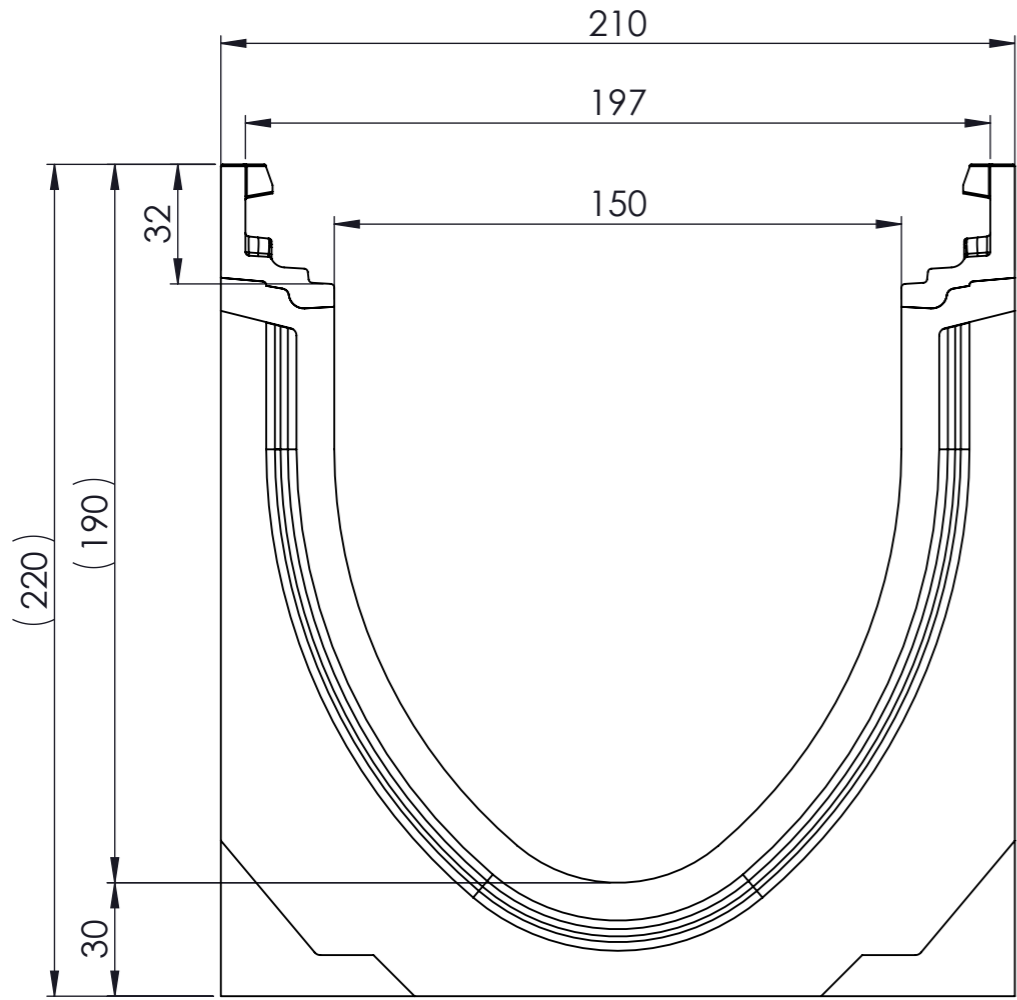
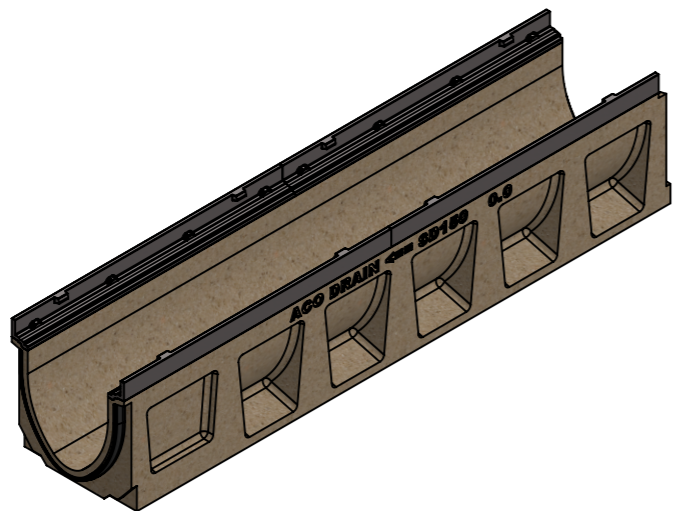




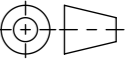
Masstab 1:2

Masstab 1:5



- mit Gusszarge
- Allgmeintoleranzen ISO 2768-m



Werkstoff: <b>Polymerbeton</b>		Gewicht: <b>39.4 kg kg</b>		 <a href="http://www.aco.ch">www.aco.ch</a>	<b>ACO Passavant AG</b> Industrie Kleinzaun CH-8754 Netstal Tel. 055 / 645 53 00 - Fax 055 / 645 53 10 E-Mail: <a href="mailto:aco@aco.ch">aco@aco.ch</a>		 Diese Zeichnung darf weder kopiert noch dritten Personen, insbesondere zum Zweck anderweitiger Benutzung mitgeteilt werden und bleibt unser Eigentum. Copyright reserved! © ACO Passavant AG
zul. Abweichung: <b>Norm</b>		Oberfläche: <b>DIN ISO 1302</b>			Projektion: ISO-E 		
Erstellt:	Datum: 11.10.17	Name: haljilji	Massstab: <b>1:2</b>	Masseinheit: Millimeter		Blatt / Anz.: 1 / 1	
Freigegeben:	20.07.2018	dca					
Status:	Freigegeben						
Bauelemente <b>Swissdrain SD150</b> Typ 0.0 Art. Nr.: 079111				Zeichnung Nr.: <b>CH 079111</b>		Index: <b>D</b>	
D	20.07.2018	dca	Workflow...				
C	19.07.2018	dca	div. anpassungen				

Plottedatum: 20.07.2018