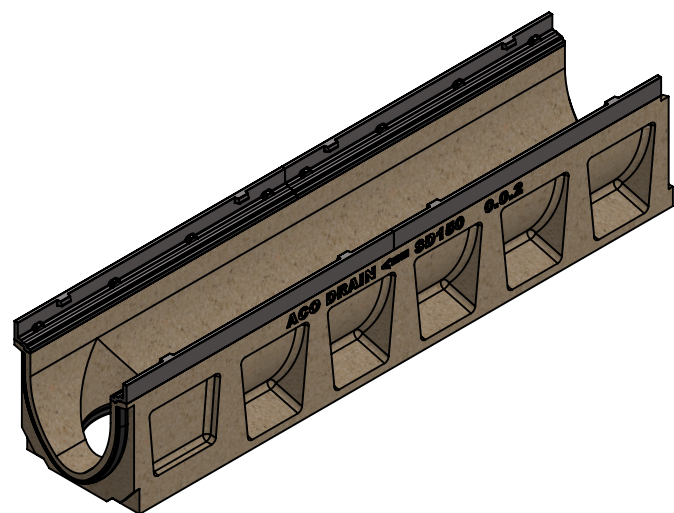
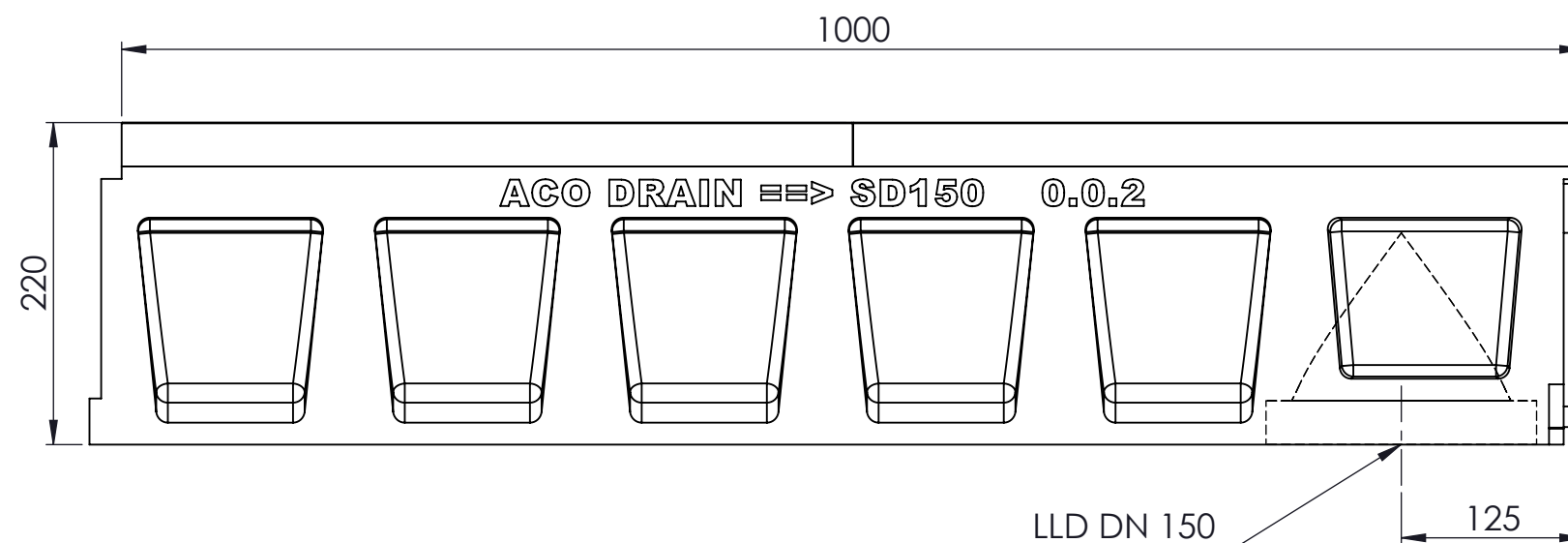
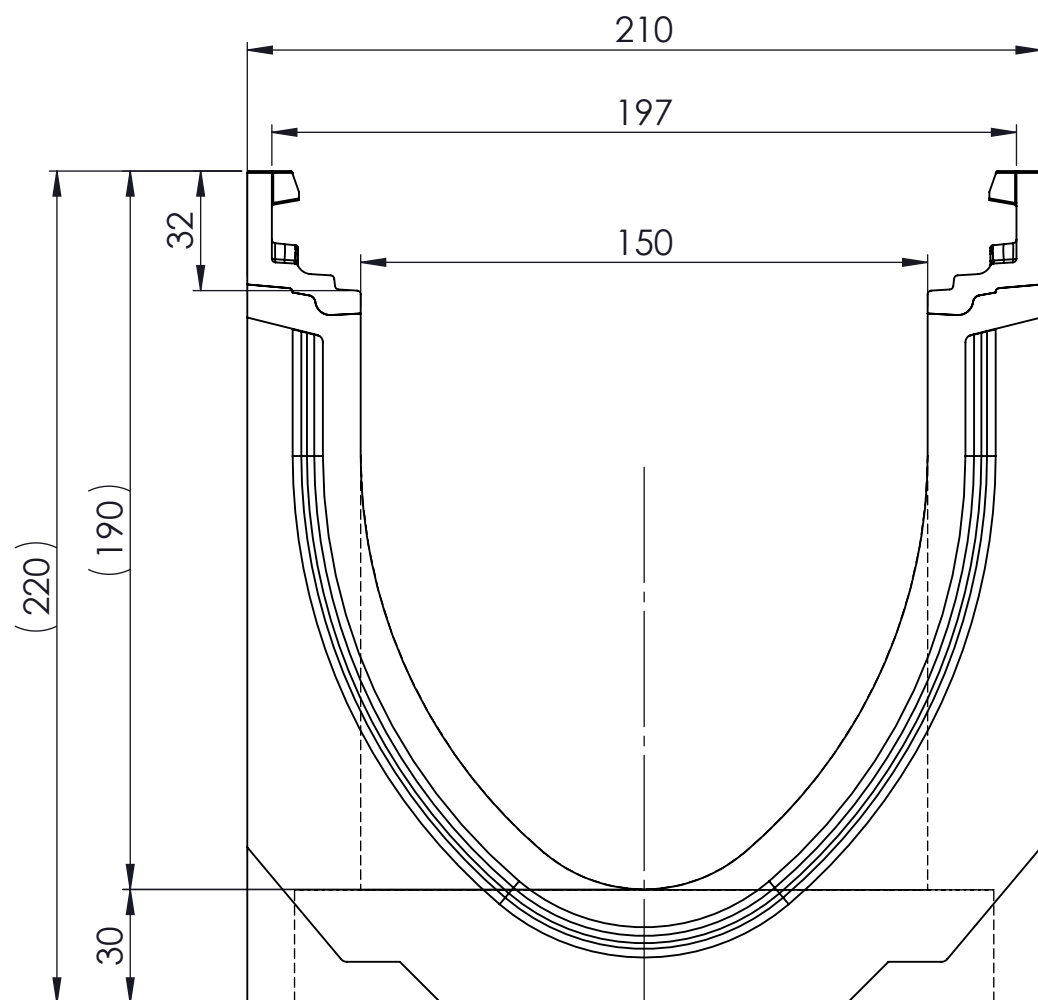


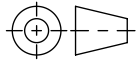


Masstab 1:2

Masstab 1:5



- mit Gusszarge
- Allgmeintoleranzen ISO 2768-m

Werkstoff: Polymerbeton		Gewicht: 37.0 kg kg		 www.aco.ch	ACO Passavant AG Industrie Kleinzaun CH-8754 Netstal Tel. 055 / 645 53 00 - Fax 055 / 645 53 10 E-Mail: aco@aco.ch		
zul. Abweichung: Norm		Oberfläche: DIN ISO 1302			Diese Zeichnung darf weder kopiert noch dritten Personen, insbesondere zum Zweck anderweitiger Benutzung mitgeteilt werden und bleibt unser Eigentum. Copyright reserved! © ACO Passavant AG		
Erstellt:	Datum: 11.10.17	Name: halijli	Masstab: 1:2	Masseinheit: Millimeter	Projektion: ISO-E		
Freigegeben:	20.07.2018	dca		Blatt / Anz.: 1 / 1			
Status:	Freigegeben						
Bauelemente Swissdrain SD150 Typ 0.0.2 mit LLD für senkrechten Anschluss Art. Nr.: 079112				Zeichnung Nr.:		Index:	
				CH 079112		E	
E 20.07.2018		dca		Workflow...			
D 19.07.2018		dca		div. anpassungen			