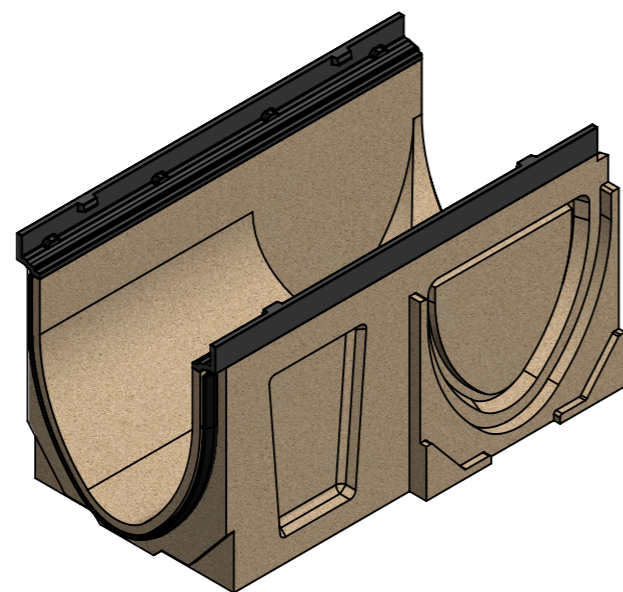
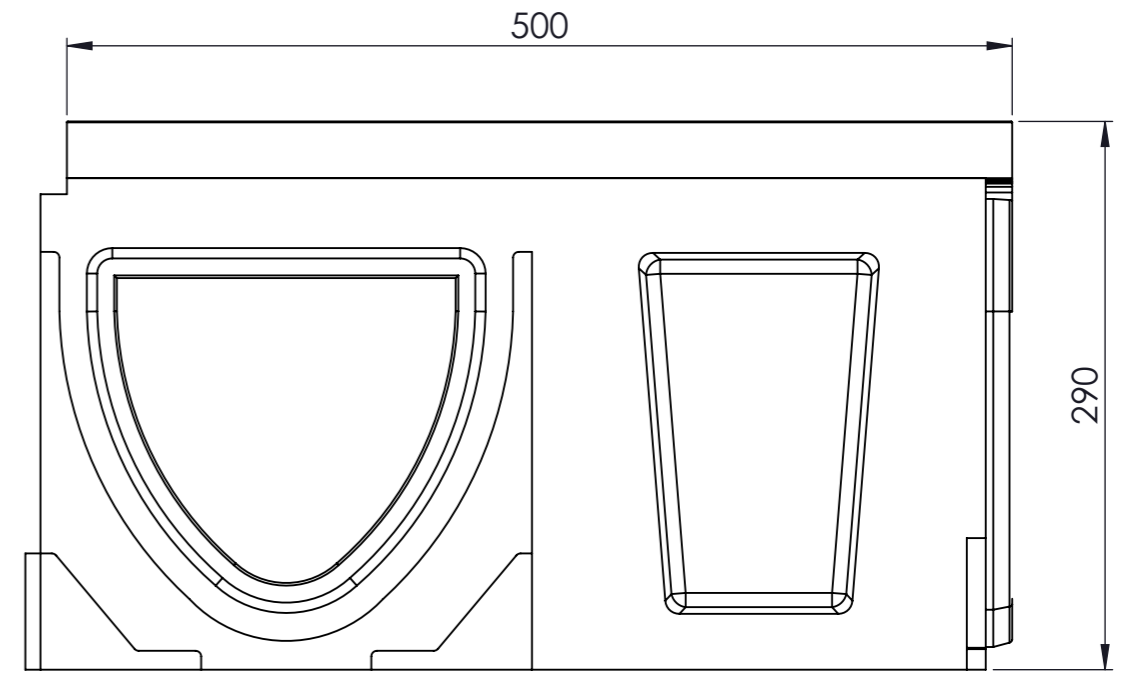
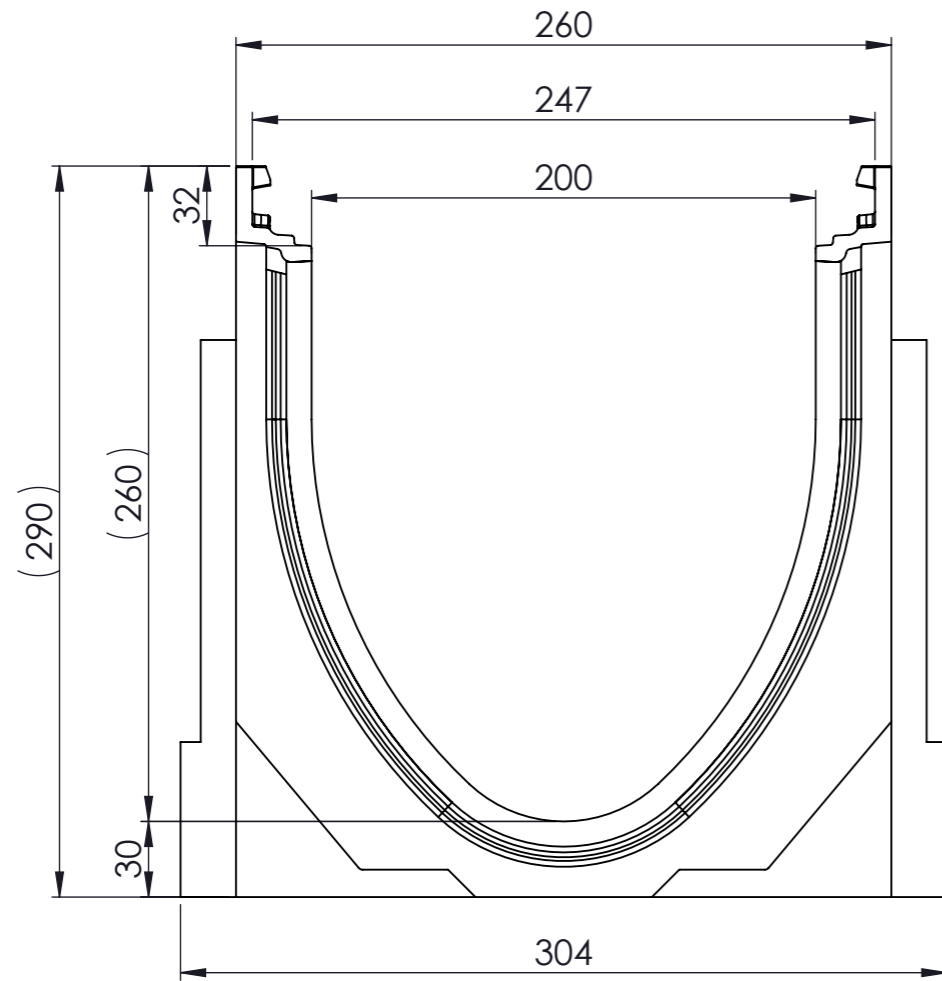


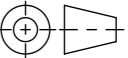


Masstab 1:3

Masstab 1:5



- mit Gusszarge  
- Allgemeintoleranzen ISO 2768-m

Werkstoff: <b>Polymerbeton</b>		Gewicht: <b>29.7 kg</b>		 <b>ACO Passavant AG</b> Industrie Kleinzaun CH-8754 Netstal Tel. 055 / 645 53 00 - Fax 055 / 645 53 10 E-Mail: aco@aco.ch		
zul. Abweichung: <b>Norm</b>		Oberfläche: <b>DIN ISO 1302</b>				
	Datum:	Name:	<b>Masstab:</b>  <b>1:3</b>	Masseinheit:	Projektion: ISO-E	Diese Zeichnung darf weder kopiert noch dritten Personen, insbesondere zum Zweck anderweitiger Benutzung mitgeteilt werden und bleibt unser Eigentum.  Copyright reserved! © ACO Passavant AG
Erstellt:	16.10.2017	haljilji		Millimeter		
Freigegeben:	24.10.2019	AB		Blatt / Anz.:		
Status:	Freigegeben					
Bauelemente <b>Swissdrain SD200</b> Typ 0.1 mit seitlichen Vorformungen Art. Nr.: 079213				Zeichnung Nr.:		Index:
				<b>CH 079213</b>		<b>E</b>
E	23.10.2019	AB	div. Anpassungen			
D	20.07.2018	dca	Workflow...			

Ploddatum: 24.10.2019