

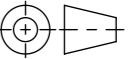


- mit Gusszarge  
- Allgemeintoleranzen ISO 2768-m

Werkstoff: <b>Polymerbeton</b>		Gewicht: <b>26.3 kg kg</b>		 www.aco.ch	<b>ACO Passavant AG</b> Industrie Kleinzaun CH-8754 Netstal Tel. 055 / 645 53 00 - Fax 055 / 645 53 10 E-Mail: aco@aco.ch		
zul. Abweichung: <b>Norm</b>		Oberfläche: <b>DIN ISO 1302</b>			Diese Zeichnung darf weder kopiert noch dritten Personen, insbesondere zum Zweck anderweitiger Benutzung mitgeteilt werden und bleibt unser Eigentum. Copyright reserved! © ACO Passavant AG		
	Datum:	Name:	<b>Masstab:</b>  <b>1:3</b>	Masseinheit:	Projektion: ISO-E		
Erstellt:	16.10.2017	haljilji		Millimeter			
Freigegeben:	24.10.2019	AB		Blatt / Anz.:	1 / 1		
Status:	Freigegeben						
Bauelemente <b>Swissdrain SD200</b> Typ 0.2,LLD, senkrechter Anschluss & seitliche Vorformungen Art. Nr.: 079214				Zeichnung Nr.:		Index:	
				<b>CH 079214</b>		<b>E</b>	
E	23.10.2019	AB	div. Anpassungen				
D	20.07.2018	dca	Workflow...				