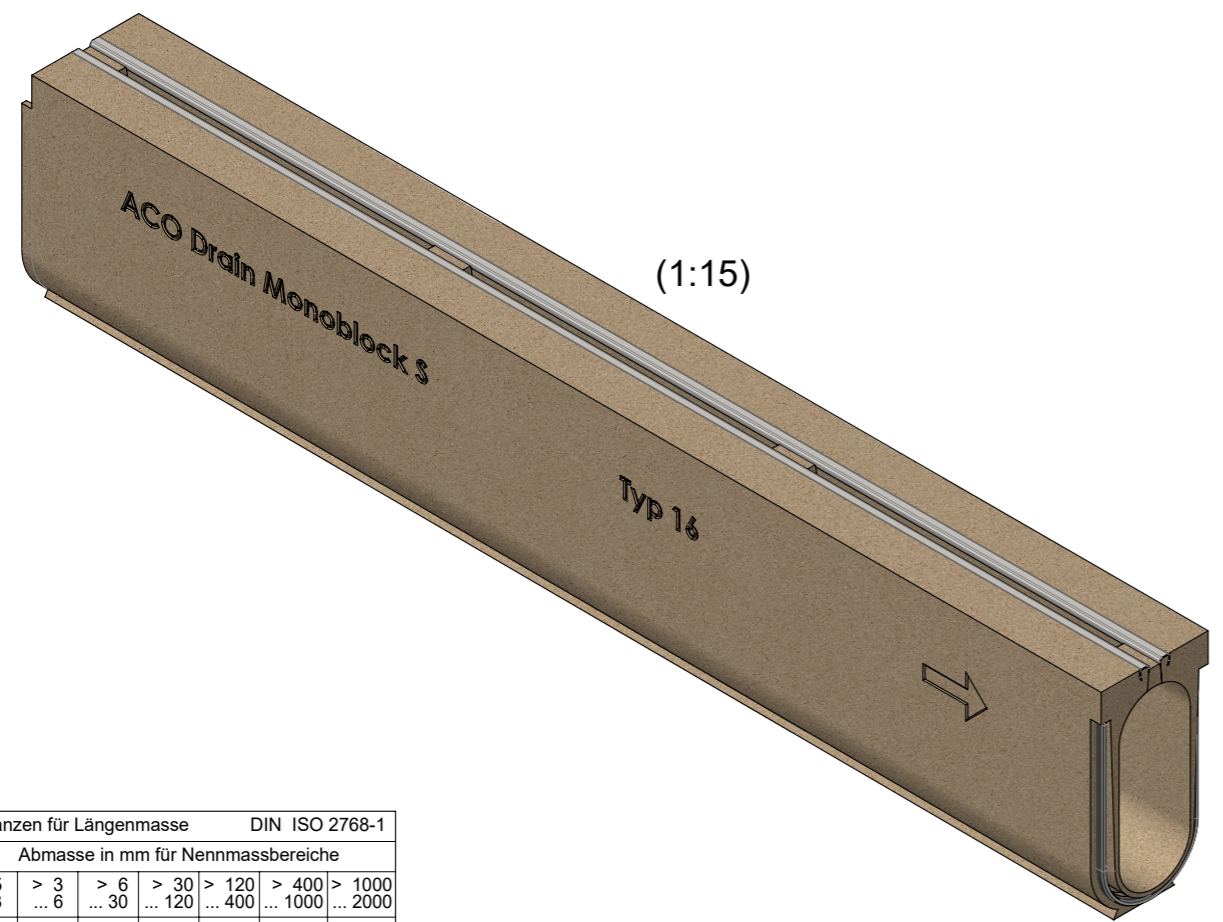
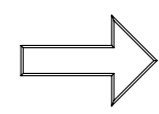


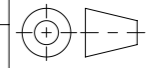


ACO Drain Monoblock S Typ 16



Werkstoff: Polymerbeton + V4a		Gewicht: 539.70 kg		 www.aco.ch	ACO Passavant AG Industrie Kleinzaun CH-8754 Netstal Tel. 055 / 645 53 00 E-Mail: aco@aco.ch			
zul. Abweichung: Norm		Oberfläche: DIN ISO 1302			Diese Zeichnung darf weder kopiert noch dritten Personen, insbesondere zum Zweck anderweitiger Benutzung mitgeteilt werden und bleibt unser Eigentum. Copyright reserved! © ACO Passavant AG			
Erstellt:	Datum: 07.09.2020	Name: KJ	1:10	Masseinheit: Millimeter	Projektion: ISO-E 	- Diese Zeichnung darf weder kopiert noch dritten Personen, insbesondere zum Zweck anderweitiger Benutzung mitgeteilt werden und bleibt unser Eigentum. Copyright reserved! © ACO Passavant AG		
Freigegeben:	08.09.2020	KJ		Blatt / Anz.: 1 / 1	Zeichnung Nr.: CH 79480		Index: -	
Status:	Freigegeben			Erstaussgabe		Plotdatum: 08.09.2020		
Bauelemente Mono S KS BETON untrbr Typ 16 mit Kantenschutz & unterbrochenem Schlitz Art. Nr.: 79480				-				

Allgemeintoleranzen für Längenmasse		DIN ISO 2768-1					
		Abmasse in mm für Nennmassbereiche					
Genauigkeitsgrad	0,5	> 3	> 6	> 30	> 120	> 400	> 1000
	... 3	... 6	... 30	... 120	... 400	... 1000	... 2000
m (mittel)	± 0.1	± 0.1	± 0.2	± 0.3	± 0.5	± 0.8	± 1.2