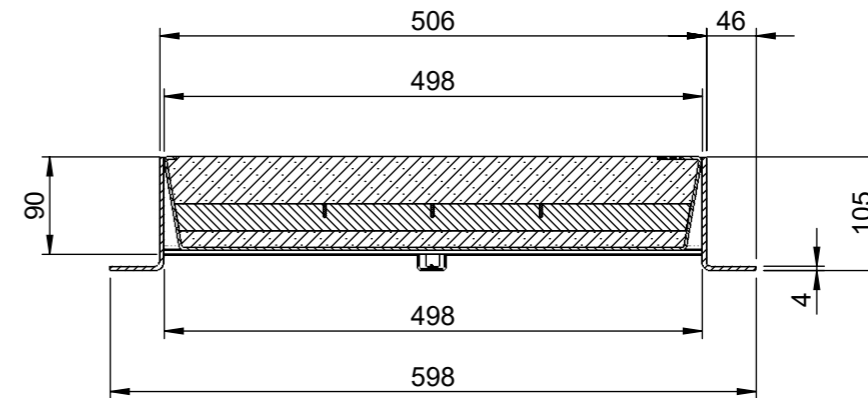
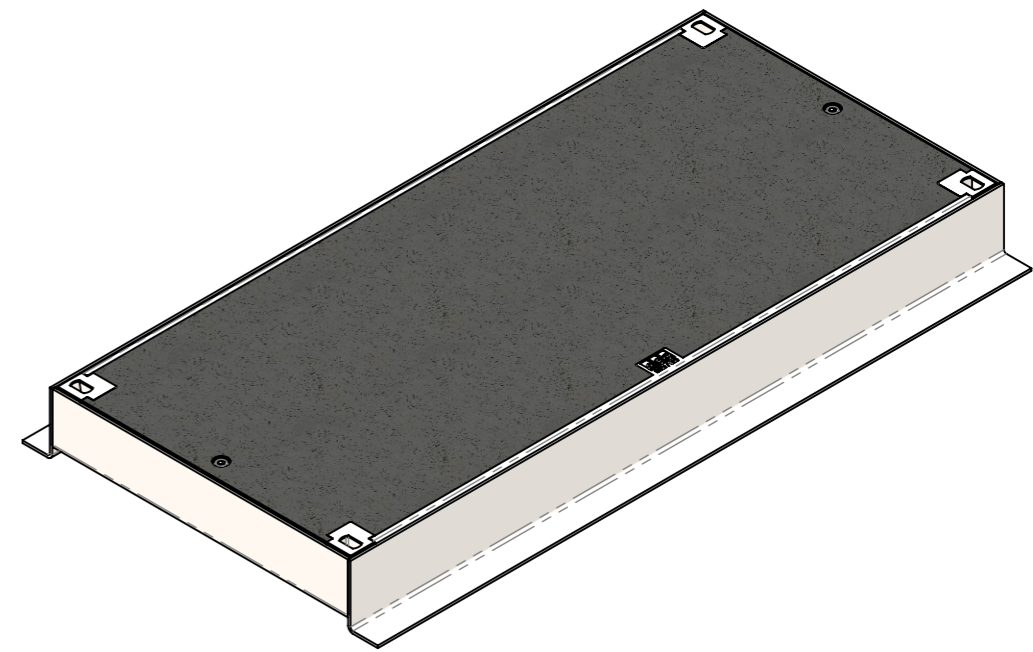
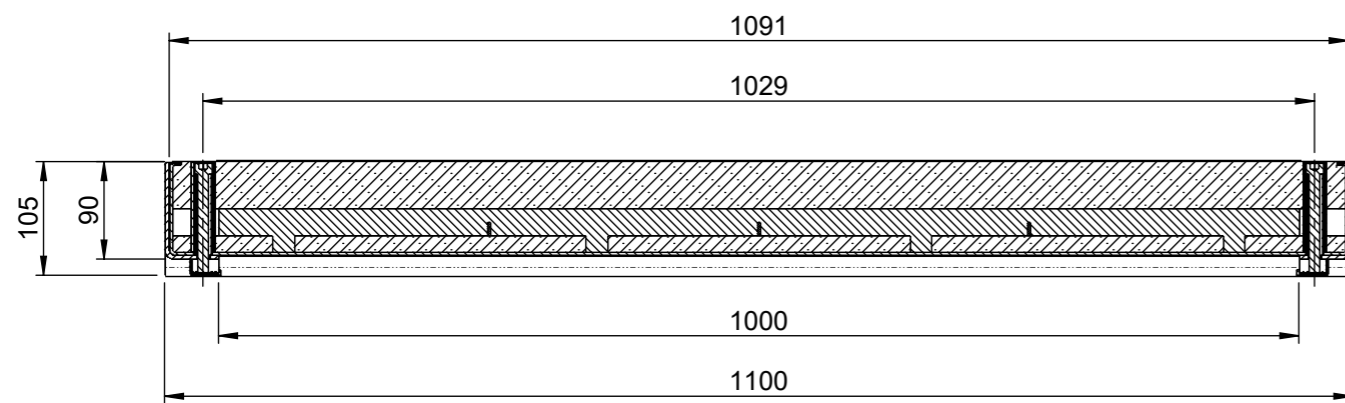


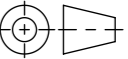


SCHNITT B-B



SCHNITT A-A



Werkstoff:		Gewicht: 135.59 kg		 www.aco.ch	ACO Passavant AG Industrie Kleinzaun CH-8754 Netstal Tel. 055 / 645 53 00 - Fax 055 / 645 53 10 E-Mail: aco@aco.ch			
zul. Abweichung: Norm		Oberfläche: DIN ISO 1302			Diese Zeichnung darf weder kopiert noch dritten Personen, insbesondere zum Zweck anderweitiger Benutzung mitgeteilt werden und bleibt unser Eigentum. Copyright reserved! © ACO Passavant AG			
Erstellt:	Datum: 02.04.2019	Name: AB	Massstab: 1:7	Masseinheit: Millimeter	Projektion: ISO-E		Index: C	
Freigegeben:	24.11.2020	AB		Blatt / Anz.: 1 / 1				
Status:	Freigegeben							
Bauelemente ACOMATIC 1-teilig Standard Schachtabdeckung 1.4301 mit Betonfüllung Art. Nr.: 8B10.05.03				Zeichnung Nr.:		CH 8B10.05.03		
C 24.11.2020		dca					Unterteile Art. Nr.	
C 24.11.2020		AB						