

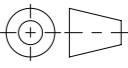


Werkstoff:		Gewicht: 216.81 kg		 <a href="http://www.aco.ch">www.aco.ch</a>	<b>ACO AG</b> Industrie Kleinzaun CH-8754 Netstal Tel. 055 / 645 53 00 E-Mail: aco@aco.ch		 Diese Zeichnung darf weder kopiert noch dritten Personen, insbesondere zum Zweck anderweitiger Benutzung mitgeteilt werden und bleibt unser Eigentum. Copyright reserved! © ACO AG
zul. Abweichung: <b>Norm</b>		Oberfläche: DIN ISO 1302			Projektion: ISO-E 		
Erstellt:	Datum: 23.05.2022	Name: AB	<b>1:8</b>	Masseinheit: <b>Millimeter</b>		Blatt / Anz.: <b>1 / 1</b>	
Freigegeben:	30.05.2022	AB		Zeichnung Nr.: <b>CH 8D09.09.07</b>		Index: <b>-</b>	
Status:	Freigegeben			Erstaussgabe			
Bauelemente <b>ACOMATIC 1-teilig Vollguss D400 900</b> Schachtabdeckung mit Vollgussdeckel Art. Nr.: 8D09.09.07							

Allgemeintoleranzen für Längenmasse		DIN ISO 2768-1					
		Abmasse in mm für Nennmassbereiche					
Genauigkeitsgrad	0,5	> 3	> 6	> 30	> 120	> 400	> 1000
	... 3	... 6	... 30	... 120	... 400	... 1000	... 2000
m (mittel)	± 0.1	± 0.1	± 0.2	± 0.3	± 0.5	± 0.8	± 1.2

Plottedatum: 30.05.2022